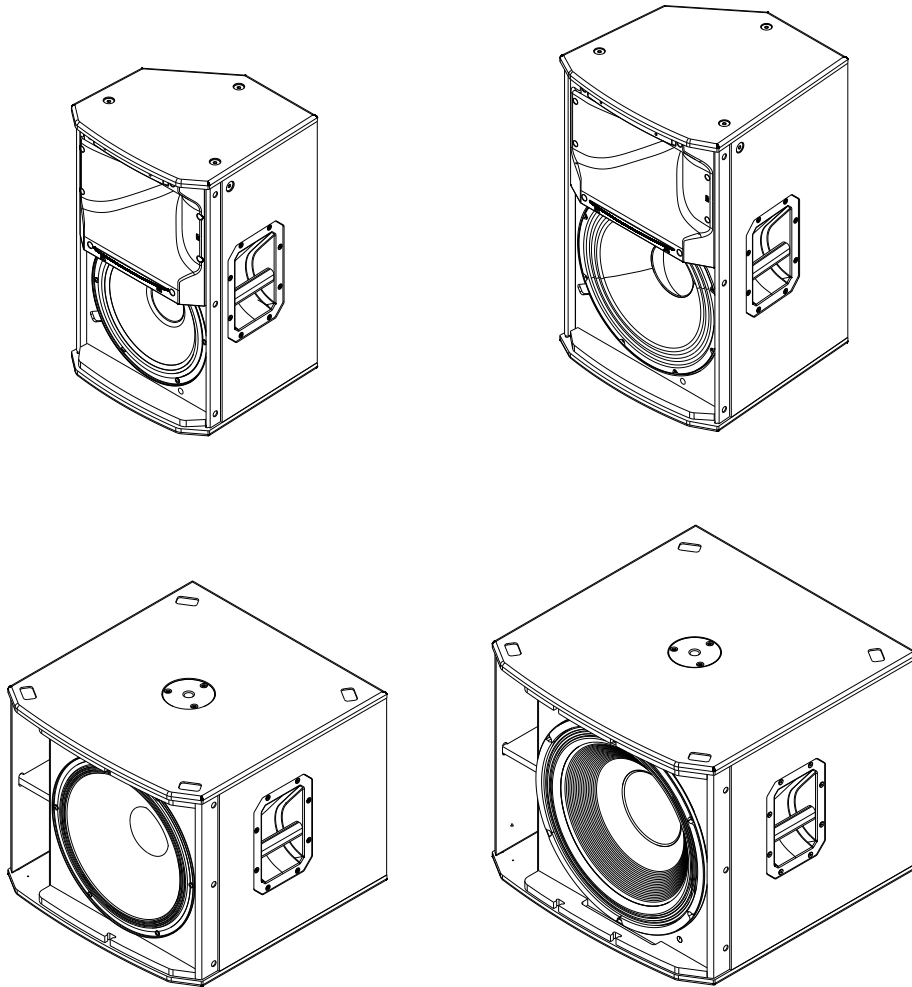


# EKX 无源扬声器

EKX-12, EKX-15, EKX-15S, and EKX-18S

zh-CHS | User Manual





# 目录

---

<b>1</b>	安全	<b>4</b>
1.1	重要安全说明	4
1.2	悬挂	4
1.3	预防措施	4
1.4	注意	5
<b>2</b>	描述	<b>6</b>
2.1	系统特性	6
<b>3</b>	系统概览	<b>7</b>
3.1	尺寸	7
3.2	频率响应	8
<b>4</b>	三脚架和落地监听音箱工作模式	<b>10</b>
4.1	三脚架或立杆安装	10
4.2	地面返送监听音箱	12
<b>5</b>	悬挂	<b>13</b>
<b>6</b>	推荐配置	<b>17</b>
6.1	使用全频音箱构成的基本立体声系统	17
6.2	使用全频音箱作为舞台返送监听音箱	18
6.3	全频音箱和超低频音箱堆叠使用	19
<b>7</b>	故障排除	<b>20</b>
<b>8</b>	技术参数	<b>21</b>

# 1 安全

## 1.1 重要安全说明

1. 仔细阅读这些说明。
2. 保管好这些说明。
3. 留意所有警告。
4. 遵循所有说明。
5. 只能使用干软布清洁。
6. 请勿在靠近热源的地方安装，例如，散热器、贮热器、火炉或其他生热装置（包括功率放大器）。

## 1.2 悬挂



**警告!**

任何设备的吊挂都存在潜在危险，只能由充分了解高空吊挂技术和法规的人员来执行。Electro-Voice 强烈建议在吊挂所有的扬声器时都应考虑当前所有的国家/地区以及地方的法律和法规。安装人员有责任确保所有扬声器都按照该要求进行安装。扬声器吊挂完成后，Electro-Voice 强烈建议至少每年检查系统一次，或根据法律法规的要求进行检查。如果发现存在薄弱或损坏的迹象，应立即采取补救措施。用户有责任确保墙壁、天花板或结构能够支撑所有吊挂其上的设备。用于悬挂与 Electro-Voice 无关的扬声器的任何硬件由其他方负责。



**警告!**

不要以本手册或 Electro-Voice 安装指南中明确说明的方式之外的任何其他方式吊挂本产品。悬挂任何物体（扬声器）都可能存在危险，只应由充分了解在空中悬挂物体的技术、材料和法规的人员来执行。只能使用 Electro-Voice 手册和安装指南中所述的附件和硬件吊挂 Electro-Voice 扬声器。不要使用把手来吊挂扬声器。Electro-Voice 扬声器上的把手仅供相关人员临时运输之用。纤维绳、钢丝绳、电缆等物体或其他类型的材料不能用于从把手悬挂扬声器。用于吊挂与 Electro-Voice 无关的扬声器的任何硬件由其他方负责。

## 1.3 预防措施

	请勿在温度低于 0°C (32°F) 或高于 +40°C (104°F) 的环境中使用 Electro-Voice 扬声器。
	请勿将 Electro-Voice 扬声器暴露在下雨、有水或高温度的环境中。
	Electro-Voice 扬声器很容易产生足以让正常覆盖距离内的任何人听力永久受损的声压级。应小心避免长时间停留在声压级超过 90 dB 的环境下。

## 1.4



### 注意

旧的电气和电子设备

必须单独收集和运送不再可用的电气或电子设备以进行环保回收（符合欧洲废旧电气和电子设备处理标准）。

要处理旧的电气或电子设备，您应使用在相关国家/地区实施的回收和收集系统。

提供给中国 RoHs 的信息

请参考有毒有害物质 / 成分表：<http://cn.boschsecurity.com/rohs>

## 2

## 描述

感谢您选择 Electro-Voice 无源扬声器系统。请仔细阅读本手册，了解 EV 系统具备的所有功能，从而充分利用其性能。

EKK 系列是 Electro-Voice 便携式扬声器家族的最新成员，它将传奇的 EV 声音质量和可靠性与最新技术融合到一个紧凑的箱体中，可适用于各种扩声场合，包括音乐家/DJ 表演以及现场/俱乐部/固定扩声等应用。EKK 系列有八(8)个型号 ( 四(4)个有源型号和四(4)个无源型号 )，其中包括 12 英寸英寸和 15 英寸英寸双向型号以及 15 英寸英寸和 18 英寸英寸超低音扬声器。

EV 设计的元器件以及信号同步驱动单元(SST)波导管设计提供大声压级时的精准覆盖和完美音质。备受赞誉的工业设计 ( 坚固结实的木制外壳和经久耐用的表面 ) 确保了 EKK 扬声器声形俱佳。

EKK 无源型号利用由 EV 研发设计的高灵敏度驱动单元提供高达 134 dB 的声压级 ( 12 英寸 EVS-12M 低音单元/15 英寸 EVS-15M 低音单元，每个低音单元耦合一个 DH-1M 1 英寸钛质压缩驱动单元；15 英寸 EVS-15C 超低音单元/18 英寸 EVS-18C 超低音单元 )。

凭借带内部支柱的轻巧的 15 毫米木质外壳、经久耐用的表面、八个(8)个 M10 螺纹安装点 ( 仅限全频音箱 )、铝制立杆底座和全金属把手，EKK 无源型号非常适合便携式应用场合和固定安装应用场合。

### 2.1

## 系统特性

#### **EKK-12 - 12 英寸两分频无源扬声器系统**

- 利用由 EV 研发设计的高灵敏度驱动单元提供 1400 W ( 峰值 ) 和 131 dB 的最大声压级。
- EV 专利的信号同步换能器(SST)波导设计提供了精准、一致的覆盖。
- 轻便、紧凑的 15mm 木制箱体，带有内部支柱和经久耐用的表面。
- 八(8)个 M10 螺纹安装点、铝制立杆底座和全金属把手。
- 90° x 60°覆盖角度，可对中型舞台实现最佳覆盖，同时橡胶支脚可实现 40°的监听角度。

#### **EKK-15 - 15 英寸两分频无源扬声器系统**

- 利用由 EV 研发设计的高灵敏度驱动单元提供 1600 W ( 峰值 ) 和 132 dB 的最大声压级。
- EV 专利的信号同步换能器(SST)波导设计提供了精准、一致的覆盖。
- 轻便、紧凑的 15mm 木制箱体，带有内部支柱和经久耐用的表面。
- 八(8)个 M10 螺纹安装点、铝制立杆底座和全金属把手。
- 90° x 60°覆盖角度，可对中型舞台实现最佳覆盖，同时橡胶支脚可实现 40°的监听角度。

#### **EKK-15S - 15 英寸无源超低频扬声器系统**

- 利用由 EV 研发设计的高灵敏度驱动单元提供 1600 W ( 峰值 ) 和 133 dB 的最大声压级。
- 轻便、紧凑的 15mm 木制箱体，带有内部支柱和经久耐用的表面。
- 大尺寸出口可提供低失真和卓越的低频延展。
- 金属格栅加强筋。
- M20 螺纹立杆安装盘。

#### **EKK-18S - 18 英寸无源低音扬声器系统**

- 利用由 EV 研发设计的高灵敏度驱动单元提供 1600 W ( 峰值 ) 和 134 dB 的最大声压级。
- 轻便、紧凑的 15mm 木制箱体，带有内部支柱和经久耐用的表面。
- 大尺寸出口可提供低失真和卓越的低频延展。
- 两(2)根金属格栅加强筋。
- M20 螺纹立杆安装盘。

### 3 系统概览

#### 3.1 尺寸

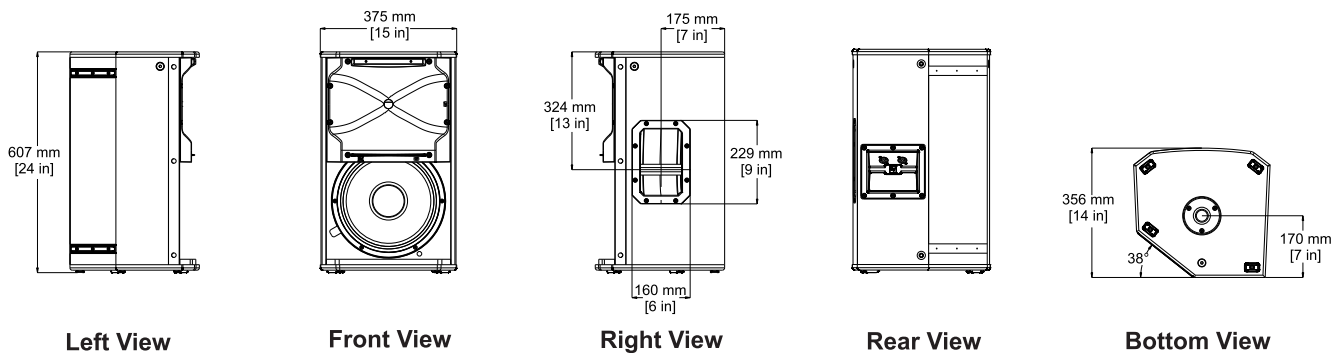


图 3.1: EKK-12 尺寸

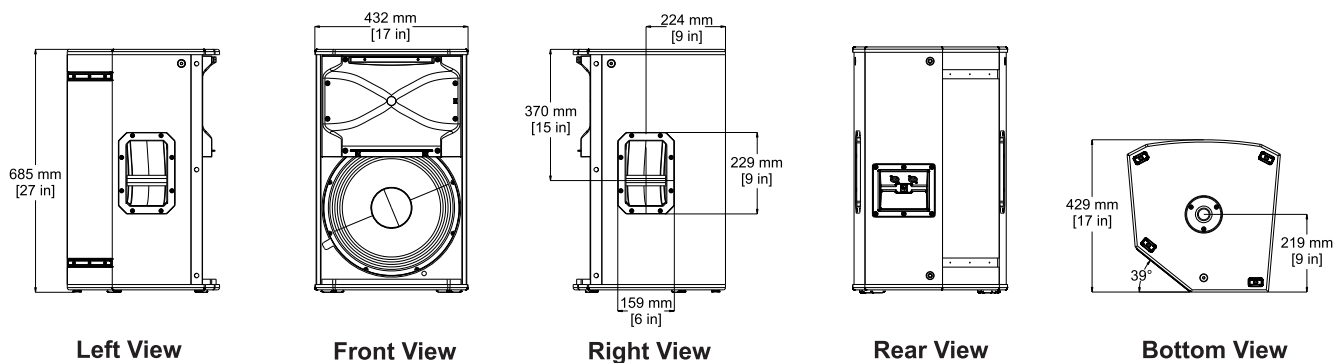


图 3.2: EKK-15 尺寸

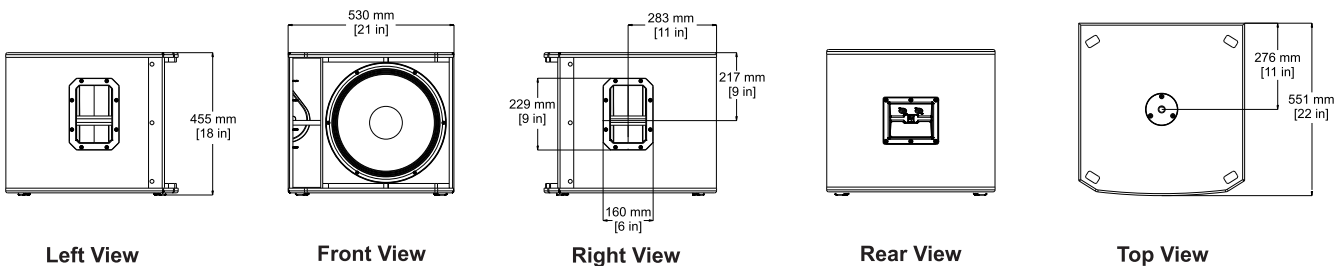


图 3.3: EKK-15S 尺寸

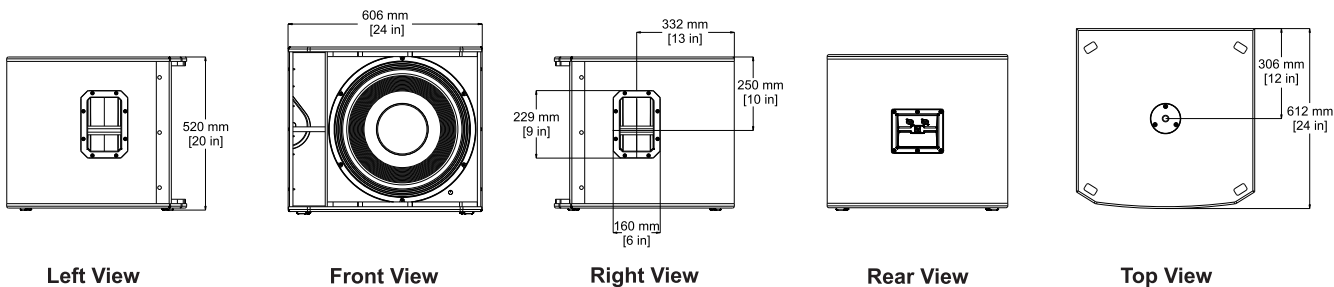


图 3.4: EKK-18S 尺寸

### 3.2

### 频率响应

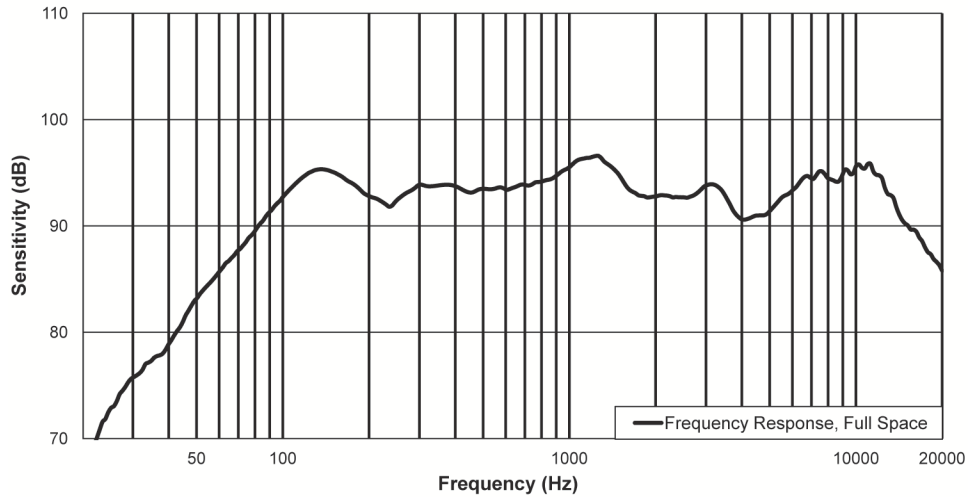


图 3.5: EKX-12 频率响应

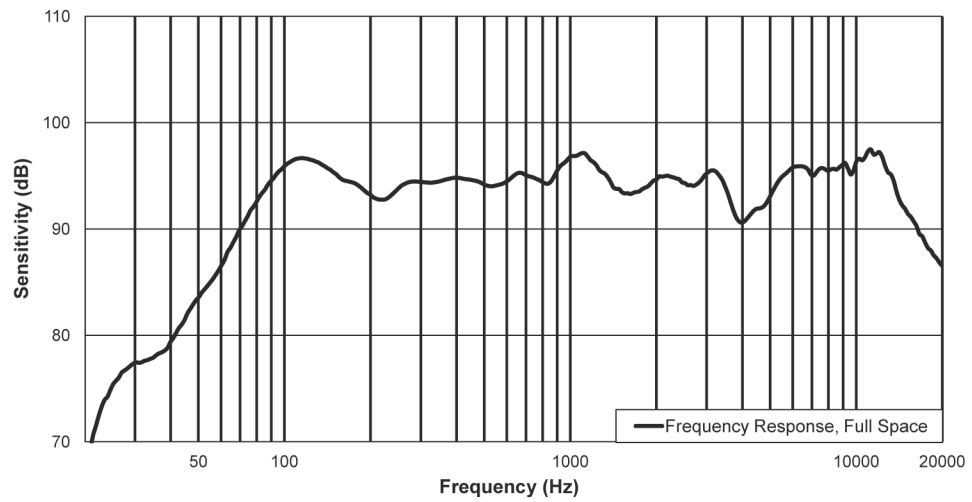


图 3.6: EKX-15 频率响应



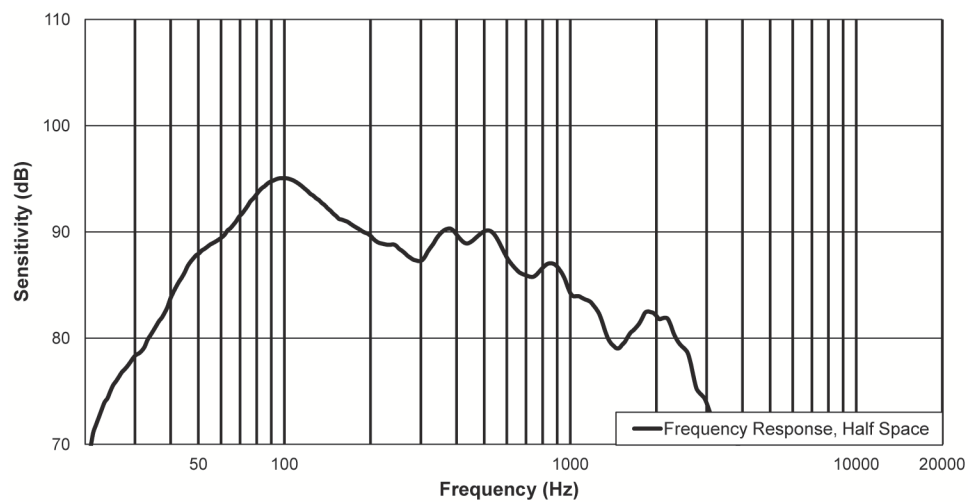


图 3.7: EKV-15S 频率响应

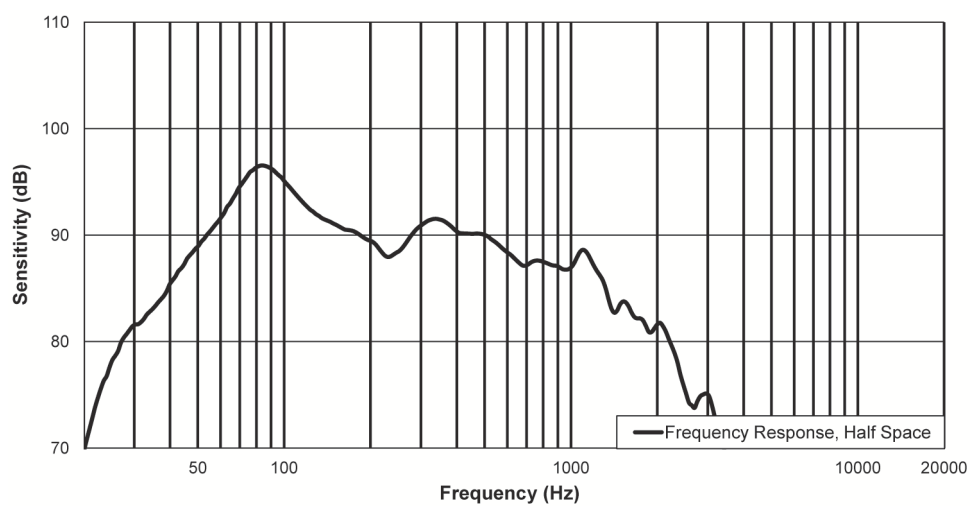


图 3.8: EKV-18S 频率响应

## 4 三脚架和落地监听音箱工作模式

### 4.1 三脚架或立杆安装

EKX-12 和 EKX-15 扬声器安装在三角落地支架或低音炮上方的立杆上。  
在三角落地支架上安装扬声器

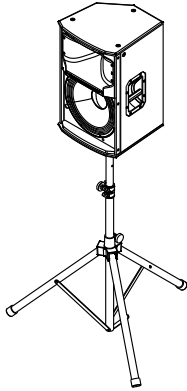


图 4.1: 三角落地支架上的全音域型号



小心!

对于本扬声器，没有评估三脚架的安全性。检查三角落地支架的规格，确保其可支撑扬声器的重量。

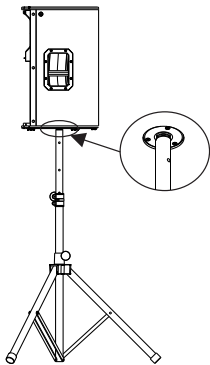


小心!

对于较重的扬声器，建议让两(2)个人进行举升和放置。一个人举升和放置较重的扬声器可能造成人身伤害。

若要在三角落地支架上安装扬声器，请执行以下操作：

1. 将三角落地支架放在平坦、稳定的平面上。
  - 将三角落地支架的支脚完全展开。
  - 请不要尝试让支架立得更高，这样将有损三角落地支架的结构完整性。
  - 请勿尝试将多个扬声器悬挂到本来设计为悬挂单个扬声器的支架上。
2. 用两(2)只手提起扬声器。
3. 将扬声器底部的立杆顶帽套到立杆上。



## 在立杆上安装扬声器

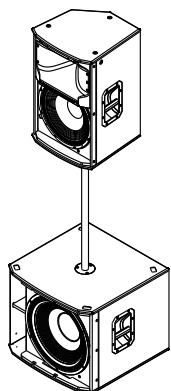


图 4.2: 利用立杆底座实现全频/超低频音箱的堆叠

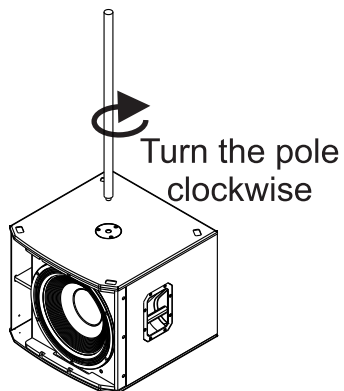


## 小心!

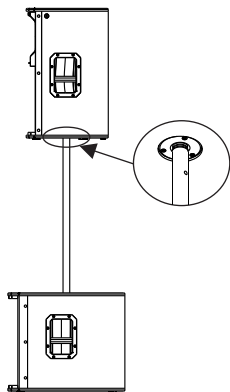
对于较重的扬声器，建议让两(2)个人进行举升和放置。一个人举升和放置较重的扬声器可能造成人身伤害。

若要在立杆上安装扬声器，请执行以下操作：

1. 将超低频音箱放在平坦、稳定的平面上。
2. 将 **M20** 螺纹立杆插入超低频音箱顶部的多功能立杆顶帽。



3. 将 **M20** 螺纹立杆顺时针转动，将立杆固定到超低音扬声器上。
4. 用两(2)只手提起扬声器。
5. 将扬声器底部的立杆顶帽套到立杆上。



## 4.2 地面返送监听音箱

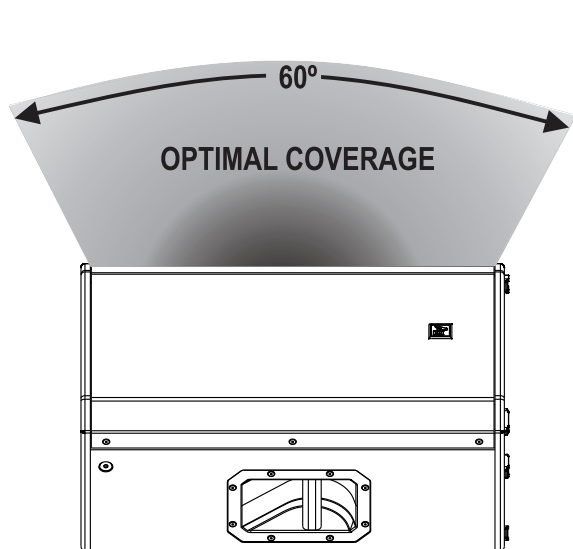
将扬声器放在一体式的监听角上，则 EKX-12 和 EKX-15 扬声器可作为地面返送监听音箱使用。若要将扬声器作为地面返送监听音箱使用，请执行以下操作：

1. 将扬声器放在平坦、稳定的平面上。
2. 安全地布设电缆以防止对表演者、制作团队和观众造成人身伤害。

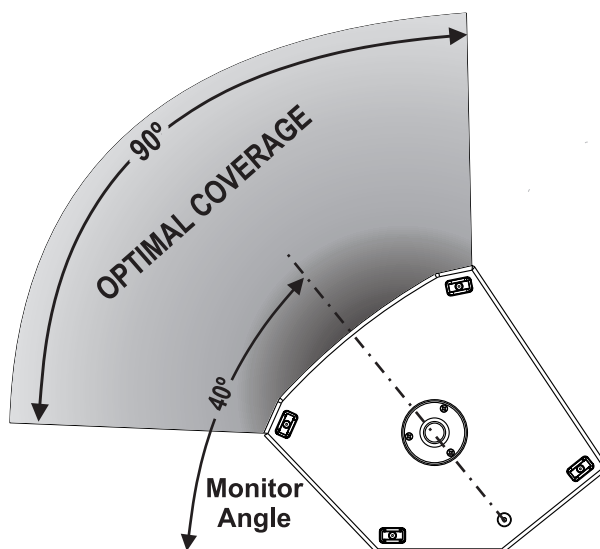


**注意!**

尽可能使用扎线或胶带固定电缆。



Front View



Side View

## 5

## 悬挂

EKX-12 和 EKX-15 箱体有八(8)个 M10 螺纹吊挂点：六(6)个点在箱体顶部，两(2)个点在箱体底部。专为吊挂而设计的锻造式羊眼螺栓可用于悬挂单个扬声器（如 EBK-M10 配件）。

**警告!**

任何设备的吊挂都存在潜在危险，只能由充分了解高空吊挂技术和法规的人员来执行。Electro-Voice 强烈建议在吊挂所有的扬声器时都应考虑当前所有的国家/地区以及地方的法律和法规。安装人员有责任确保所有扬声器都按照该要求进行安装。扬声器吊挂完成后，Electro-Voice 强烈建议至少每年检查系统一次，或根据法律法规的要求进行检查。如果发现存在薄弱或损坏的迹象，应立即采取补救措施。用户有责任确保墙壁、天花板或结构能够支撑所有吊挂其上的设备。用于悬挂与 Electro-Voice 无关的扬声器的任何硬件由其他方负责。

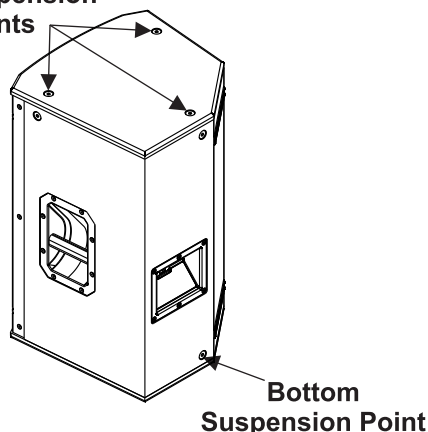
**Top Suspension Points**

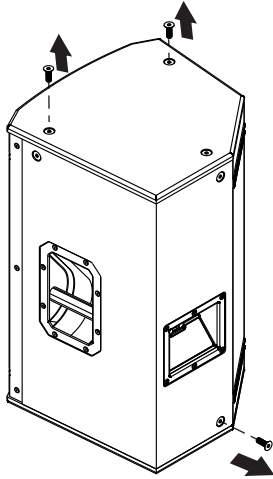
图 5.1: 悬挂点

在使用前，请检查悬挂点和相关硬件是否有裂缝、变形、焊线裂开、腐蚀以及组件缺失或损坏，因为这可能降低悬挂点的强度。更换所有损坏的硬件。切勿超过悬挂点的承重限制或最大的推荐荷载。作为附加的安全措施，建议用户增加一个额外的悬挂点，连接到建筑物的结构支撑。这个冗余的安全点应具有尽可能少的宽松度（最好小于一(1)英寸）。在每次使用前，检查扬声器箱体是否有裂缝、变形、焊线裂开、腐蚀以及组件缺失或损坏，因为这可能降低外壳的强度。更换所有损坏的或缺少硬件的扬声器系统。

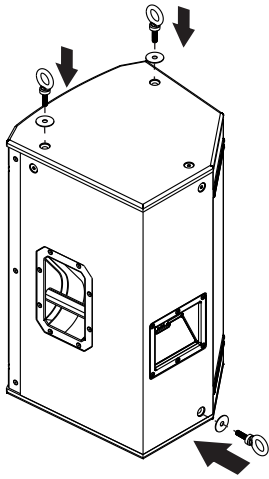
**安装羊眼螺栓**

若要安装羊眼螺栓，请执行以下操作：

1. 从吊挂点取下 **M10** 螺栓。



2. 将 M10 螺栓替换为防护垫圈和羊眼螺栓。



**注意!**

如果拆下羊眼螺栓，则需重新装回螺丝。

如果未重新安装螺丝，箱体中可能发生空气泄漏，从而导致性能不佳。



**警告!**

羊眼螺栓必须完全安装到位，并朝向拉动面的方向。羊眼螺栓下通常使用至少直径为 1.5 英寸、厚度为 1/16 英寸的防护垫圈，以将负载分摊到箱体上。

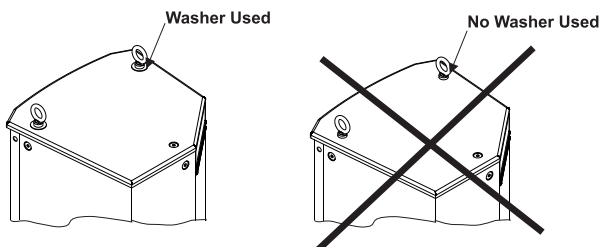


图 5.2: 显示的带垫圈和不带垫圈的羊眼螺栓

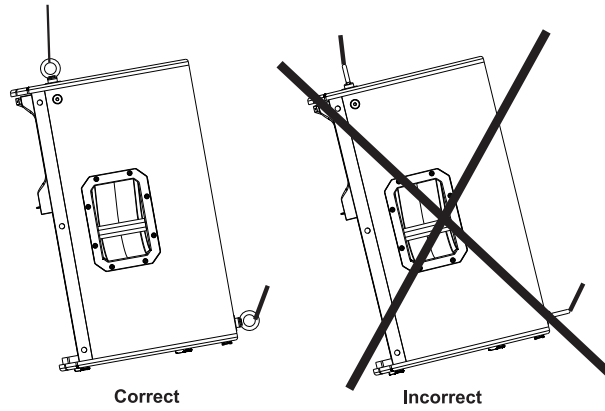


图 5.3: 以拉动面的方向显示的羊眼螺栓

### 50 lb per Suspension Point

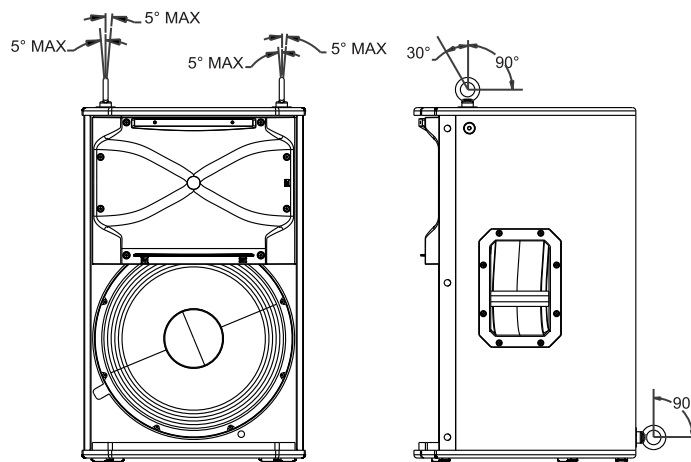


图 5.4: 最大工作载荷 - 垂直方向



#### 警告!

切勿将 EKX 系列扬声器吊挂成垂直阵列使用。  
忽视此警告可能导致严重的人身伤害或死亡。

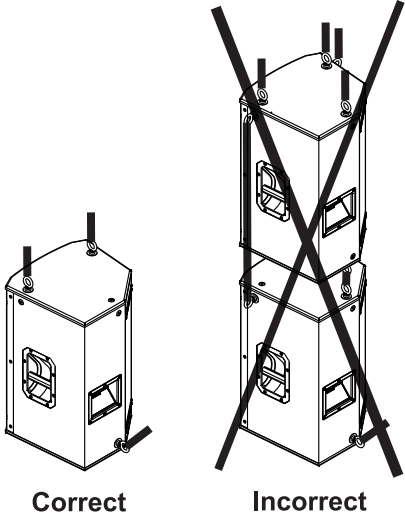


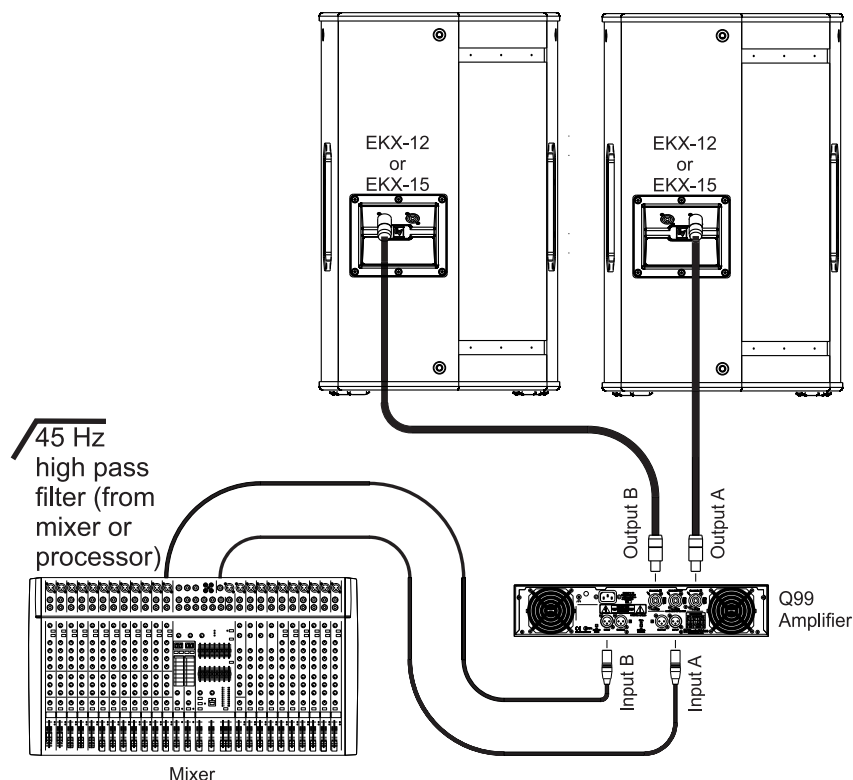
图 5.5: 扬声器垂直吊挂



## 6 推荐配置

### 6.1 使用全频音箱构成的基本立体声系统

使用 EKX-12 音箱或 EKX-15 音箱 ( 显示的是 EKX-15 音箱 ) 构成的基本立体声系统。



NL4 引脚配置

引脚 1+和 1-	使用
引脚 2+和 2-	未用



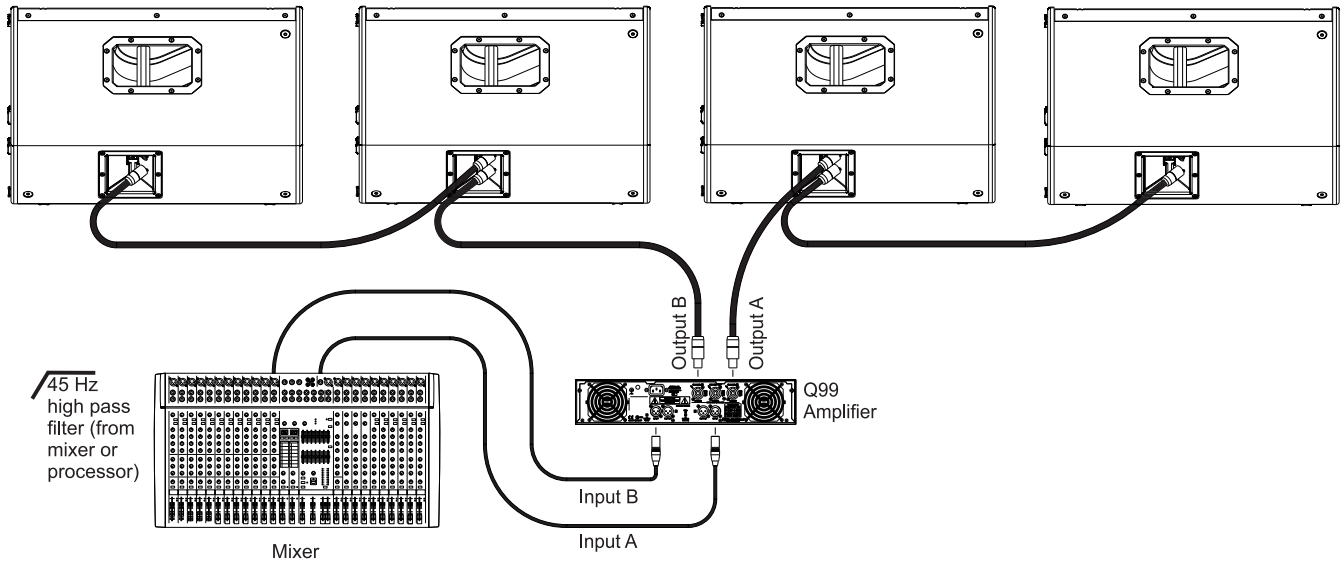
小心!  
不要超出功率放大器的最大额定负载。

功率放大器负载 ( 每个输出通道 )

扬声器数量	额定	最低
1	8 欧姆	7.2 欧姆
2	4 欧姆	3.6 欧姆
3	2.7 欧姆	2.4 欧姆
4	2 欧姆	1.8 欧姆

## 6.2 使用全频音箱作为舞台返送监听音箱

处于监听位置的多只 EKX-12 音箱或 EKX-15 音箱 ( 显示的是 EKX-15 音箱 )。



NL4 引脚配置	
引脚 1+ 和 1-	使用
引脚 2+ 和 2-	未用



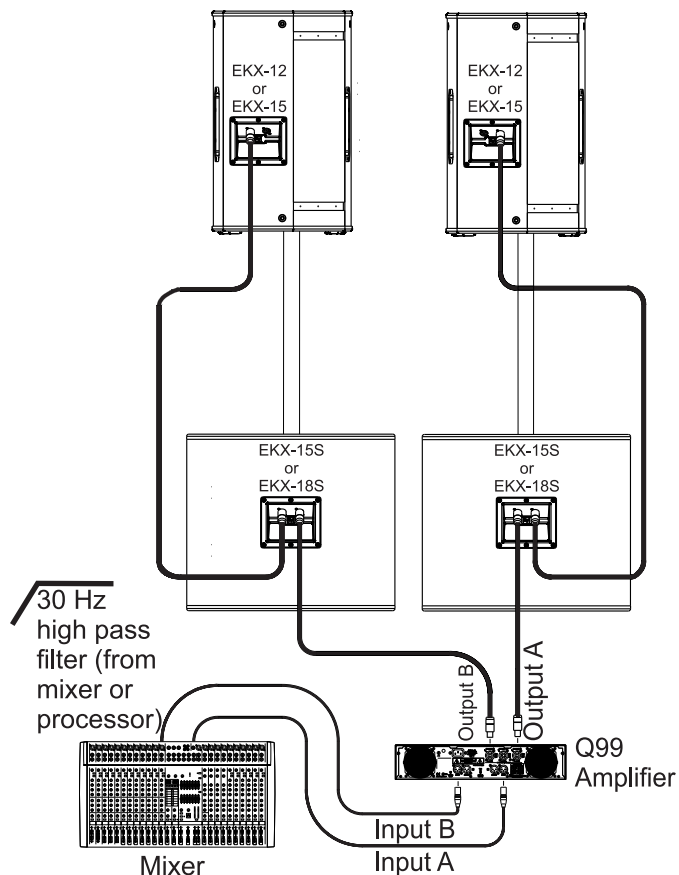
小心!  
不要超出功率放大器的最大额定负载。

功率放大器负载 ( 每个输出通道 )		
扬声器数量	额定	最低
1	8 欧姆	7.2 欧姆
2	4 欧姆	3.6 欧姆
3	2.7 欧姆	2.4 欧姆
4	2 欧姆	1.8 欧姆

## 6.3

## 全频音箱和超低频音箱堆叠使用

此配置帮助用户在不使用额外功放通道的情况下增加低频效果 ( 显示的是 EKX-15 和 EKX-18S 音箱 )。



NL4 引脚配置

引脚 1+和 1-	使用
引脚 2+和 2-	未用



小心!  
不要超出功率放大器的最大额定负载。

功率放大器负载 ( 每个输出通道 )

超低频/全频音箱组合的数量	额定	最低
1	4 欧姆	3.8 欧姆
2	2 欧姆	1.9 欧姆

## 7 故障排除

问题	可能的原因	操作
1. 没有声音	功率放大器	将已知可正常工作的测试扬声器连接到功率放大器输出。如果没有声音，请检查所有电子设备是否均已接通、信号传输是否正确，音源是否开启、音量是否已调大等等。 必要时进行校正/维修/更换。如果有声音，则问题在于接线。
	接线	检查用来连接功率放大器的电缆是否正确。通过功率放大器播放一些低电平的内容。将测试扬声器与故障线路并联。如果声音消失或非常微弱，则线路中存在短路（可能由严重刮擦、挤压或错误连接造成）。使用测试扬声器，顺着线路测试每个连接处/接头，直到发现问题所在并排除。遵循正确的极性。
2. 低频响应不佳	扬声器连线极性不正确	当两(2)只扬声器连接极性不正确时，低频将彼此产生声学抵消。仔细观察扬声器线缆上的接线标志或记号。确认功率放大器(+)端子已连接到 NL4 连接器的引脚 1+，并且功率放大器(-)端子已连接到 NL4 连接器的引脚 1-。
3. 间歇输出，例如破裂音或失真	连接故障	检查功率放大器和扬声器上的所有连接，确保干净、牢固。如果问题仍然存在，请检查接线。参阅问题 1。
4. 持续噪音，例如嗡嗡声、嘶嘶声或蜂鸣声	音源或其他电子设备有缺陷	如果未播放任何节目源但杂音存在，则根据需要评估每个组件以隔离问题。此时最可能的原因是信号通道中断。
	系统接地或接地环路不良	按照要求，检查并改正系统接地。
如果这些建议未能解决您的问题，请联系您最近的 Electro-Voice 经销商或 Electro-Voice 分销商。		

## 8 技术参数

### EKX-12 和 EKX-15

	<b>EKX-12</b>	<b>EKX-15</b>
频率响应(-3 dB) :	82 Hz - 18 kHz <sup>1</sup>	75 Hz - 18 kHz <sup>1</sup>
频率范围(-10 dB) :	55 Hz - 20 kHz <sup>1</sup>	50 Hz - 20 kHz <sup>1</sup>
轴向灵敏度 :	95 dB <sup>1</sup>	96 dB <sup>1</sup>
最大声压级 :	131 dB 峰值 <sup>2</sup>	132 dB 峰值 <sup>2</sup>
推荐高通频率 :	55 Hz	50 Hz
覆盖范围 (水平 x 垂直) :	90° x 60°	
功率处理能力 :	350 W 连续, 1400 W 峰值	400 W 连续, 1600 W 峰值
低频换能器 :	EVS-12M 300 毫米 (12 英寸)	EVS-15M 381 毫米 (15 英寸)
高频换能器 :	DH-1M 1 英寸钛质压缩驱动单元	
分频频率 :	1.6 kHz	
额定阻抗 :	8 欧姆	
最小阻抗 :	7.5 欧姆	7.2 欧姆
连接器 :	双 NL4	
箱体 :	15 毫米厚胶合板, 带 EVCoat	
网罩 :	黑色粉末喷漆的 18 AWG 钢	
悬挂 :	(8)个 M10 螺纹安装点	
尺寸 (高 x 宽 x 深) :	607 毫米 x 375 毫米 x 356 毫米 (24 英寸 x 15 英寸 x 14 英寸)	685 毫米 x 432 毫米 x 429 毫米 (27 英寸 x 17 英寸 x 17 英寸)
净重 :	17.4 千克 (38.3 磅)	23.2 千克 (51.2 磅)
装运重量 :	21.4 千克 (47.2 磅)	28.2 千克 (62.2 磅)

1.全空间测量。

2.最大声压级是在额定峰值功率下使用宽带粉红噪声于 1 米处测得的。

### EKX-15S 和 EKX-18S

	<b>EKX-15S</b>	<b>EKX-18S</b>
频率响应(-3 dB) :	60 Hz - 100 Hz <sup>1</sup>	50 Hz - 100 Hz <sup>1</sup>
频率范围(-10 dB) :	40 Hz - 300 Hz <sup>1</sup>	35 Hz - 300 Hz <sup>1</sup>
轴向灵敏度 :	95 dB <sup>1</sup>	96 dB <sup>1</sup>
最大声压级 :	133 dB 峰值 <sup>2</sup>	134 dB 峰值 <sup>2</sup>
推荐高通频率 :	35 Hz	30 Hz
功率处理能力 :	400 W 连续, 1600 W 峰值	

## EKX 无源扬声器

	<b>EKX-15S</b>	<b>EKX-18S</b>
低频换能器：	EVS-15C 381 毫米 ( 15 英寸 )	EVS-18C 457 毫米 ( 18 英寸 )
额定阻抗：	8 欧姆	
最小阻抗：	7.5 欧姆	7.0 欧姆
连接器：	双 NL4	
箱体：	15 毫米厚胶合板，带 EVCoat	
网罩：	黑色粉末喷漆的 18 AWG 钢	
尺寸 ( 高 x 宽 x 深 )：	455 毫米 x 530 毫米 x 551 毫米 ( 18 英寸 x 21 英寸 x 22 英寸 )	520 毫米 x 606 毫米 x 612 毫米 ( 20 英寸 x 24 英寸 x 24 英寸 )
净重：	24.9 千克 ( 55.0 磅 )	31.8 千克 ( 70.0 磅 )
装运重量：	31.3 千克 ( 69.0 磅 )	40.1 千克 ( 88.4 磅 )

1.半空间测量。

2.最大声压级是在额定峰值功率下使用宽带粉红噪声于 1 米处测得的。



Bosch Sicherheitssysteme GmbH  
Robert-Bosch-Ring 5  
85630 Grasbrunn  
Germany  
[www.boschsecurity.com](http://www.boschsecurity.com)  
© Bosch Sicherheitssysteme GmbH, 2016

Bosch Security Systems, Inc  
12000 Portland Avenue South  
Burnsville MN 55337  
USA  
[www.electrovoice.com](http://www.electrovoice.com)

---

---

---