

I-Line

灵活优雅的固定安装系统



))) I-Line

灵活优雅的固定安装系统

I-系列是为满足在外形和声音回放方面具有极高要求的固定安装需求而精心设计的。该系统包括两款不同尺寸的音柱，两个系统功放，配套的可调节安装支架，和配套的有源低音系统。

无论是中小型会议室，商场售货区，还是酒吧，这个系列给您提供了满足个性化需求的最佳选择，可自由组合或设置，具有黑白两色可选。



IA 202D/ IA 402D

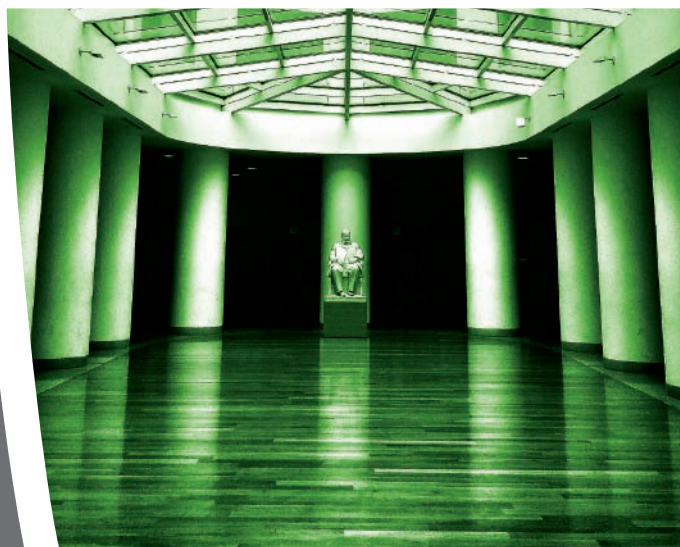
S 112i

IC 34

IC 32



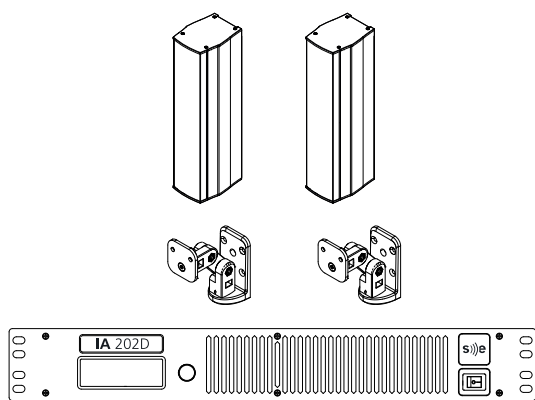
))) AUDIOTECHNIK



运用参考

S 会议室

小型运用

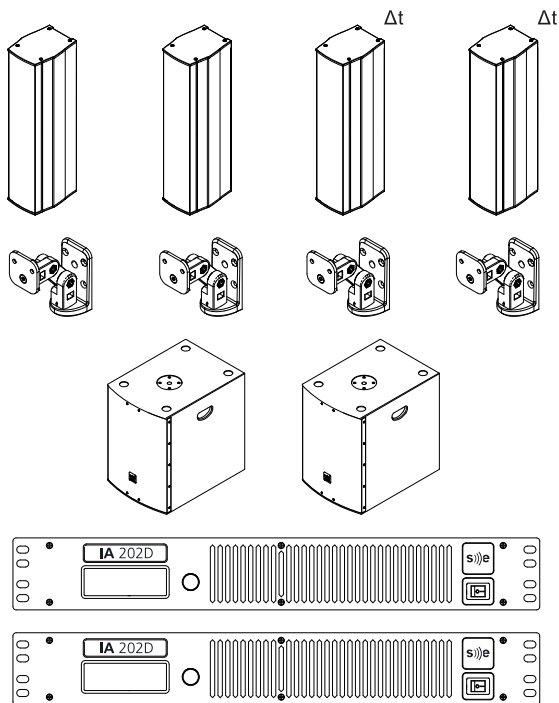


- 2x IC 34 音柱
- 2x SMB 智能安装支架
- 1x IA 202D 功放

小型系统
中小型会议室

M 多功能厅

中型运用

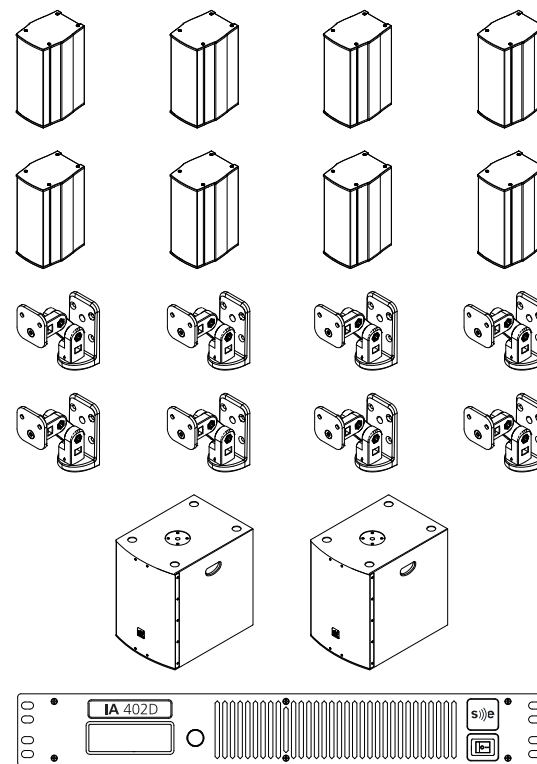


- 4x IC 34 音柱
- 4x SMB 智能安装支架
- 2x S 112i 超低音箱
- 2x IA 202D 功放

中型系统
多功能厅、阅览室

L 酒吧或餐厅

大型运用



- 8x IC 32 音柱
- 2x S 112i 超低音箱
- 8x SMB 智能安装支架
- 1x IA 402D 功放

嵌入式系统
酒吧, 餐厅, 俱乐部, 展示厅

))) S 112i

平稳紧凑的低音引擎

S112i是一个紧凑的单12" 倒相式低音音箱，以空间低频填充的方式改善了音柱的声波模式。

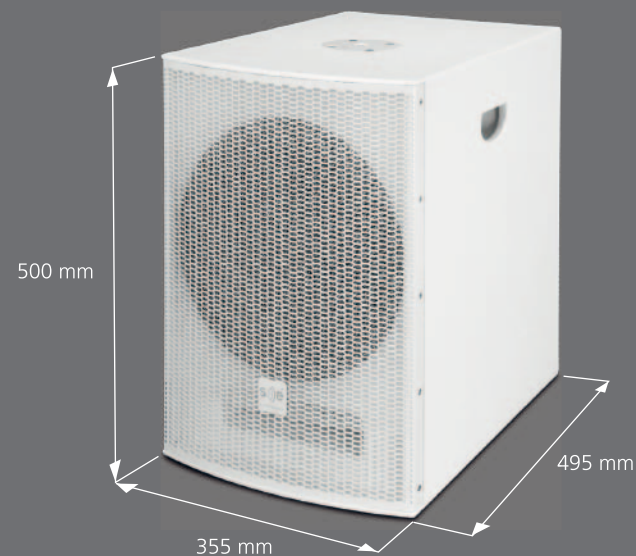
它高效的性能和低调的外观优化了固定安装的应用效果，在室内设计和安装方面发挥了更大的灵活性。此款低音音箱内置400瓦D类功放和复杂的DSP。



产品规格

S 112i

类型	倒相式超低音音箱
频响范围 (-6dB)	42 - 250 Hz
输出功率 (RMS)	400 W
功放类型	D类功放, 开关式电源
最大声压级 (1m, 半空)	121 dB
扬声器	1x 12" 铁氧体单元3" 音圈
DSP	48 kHz, 24位DSP处理器, 处理延迟: 1.1 ms
信号处理	限幅器, 均衡器
保护	限幅器、短路、过温
控制	开/关控制, 主电平, 低通可调 (80-250 Hz), 极性反转
指示灯	电源指示, 信号指示, 限幅指示, 保护指示
音频连接器	XLR 线路输入/输出
电源连接器	Neutrik PowerCon A型电源输入, B型电源连接 (最大电流: 15A, 最多只能串联6只)
硬件	支撑座M20
电源要求	100 - 120 VAC 或 220 - 240 VAC
整体材料	15mm多层板, 黑色或白色Mynex水性漆
尺寸 (W x H x D)	355 (385 带吊挂件) x 500 x 495 mm
重量	22 kg



))) IC 32/ IC 34

别致典雅的音箱

IC 32 和 IC 34采用了优雅的铝质外壳，纤巧精致的外形可以很好地融入各种不同的环境。两款音柱分别配备了两个和四个先进的3.5寸钕磁单元。

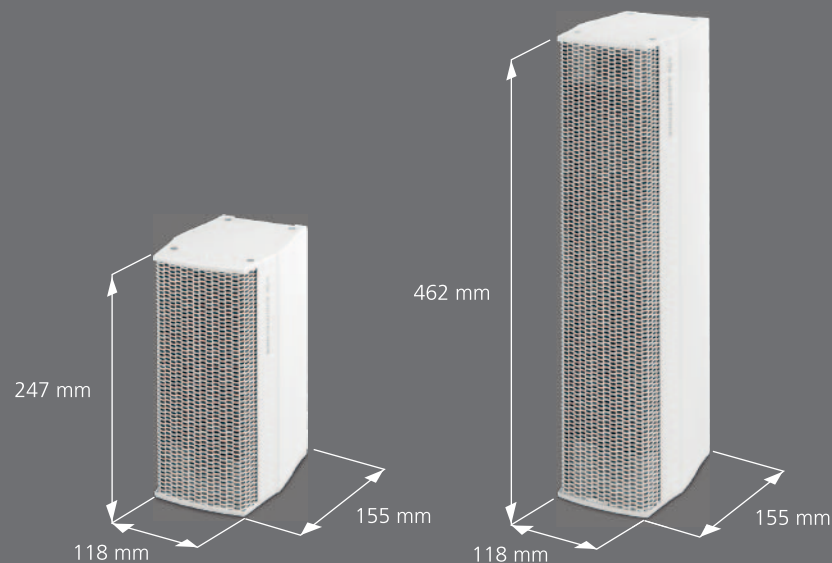
扬声器略有左右交替的倾斜角，以确保水平方向上最佳的高频覆盖。订制设计的盆架和先进的冷却模块，搭配高端音盆，使音箱实现宽频带的高保真音质。

在固定安装时，通过SMB安装支架，您可以将此系统安装在任何地方并随心所欲地控制方向。两只音柱都有两个4脚Phoenix接口和切换开关，不仅简化了布线过程，而且减少了线缆的使用，降低了成本。



产品规格

	IC 32	IC 34
类型	柱型，倒箱式	柱型，倒箱式
传感器	2 x 3.5"	4 x 3.5"
标称阻抗	16 Ω	8 Ω
连续功率处理 (AES)	100 W	200 W
指向角度 (-6dB) (HXV)	120° x 50°	120° x 25°
灵敏度 (dB SPL 1W / 1m)	91 dB	94 dB
最大连续声压级 (1m) ¹	105 dB	109 dB
峰值声压级 (1m) ¹	117 dB	121 dB
频响范围 (-6dB)	140 Hz - 16kHz	120 Hz - 16kHz
输入输出接口	Phoenix Contact MSTB 4-pin In, Phoenix Contact MSTB 4-pin Out	Phoenix Contact MSTB 4-pin in, Phoenix Contact MSTB 4-pin out
控制	+1/-1,+2/-2输入选择开关	+1/-1,+2/-2输入选择开关
箱体材料	压铸铝壳，塑料	压铸铝壳，塑料
安装	以SMB支架为中心的安装点。垂直和水平方向。安全绳固定点。	SMB支架的中心和底部安装点。安全线固定点。
箱体材料颜色	黑色/白色	黑色/白色
尺寸 (W x H x D)	118 x 247 x 155 mm	118 x 462 x 155 mm
重量	2 kg	4 kg



1. 连续声压级和峰值声压级的测量使用粉噪12dB峰值因素。

))) IA 202D/ IA 402D

至简至臻

系列提供两款带开关电源的两通道D类功放。IA202D在8欧姆时可传送2x 250W的功率，而IA402D在8欧姆时可传送2x200瓦，在4欧姆时可传送2x400瓦的功率。每个功放都配有数字编码器和选择DSP功能和预设值的按钮。

我们高效的DSP引擎为扬声器预设，可调整EQ参数，延迟，滤波，输入输出电压设置提供了灵活性，协助优化系统和声音。传感器控制的风扇和优化的前后气流以及极低的空闲功耗确保了在任何时候和任何环境的低噪音水平。用于输入输出的XLR, SpeakON和Phoenix接口的组合确保了在安装过程中的最大灵活性。



至简至臻

使用LCD液晶显示屏和多功能旋钮/按钮进行功放控制

大雅风范

自动化软件控制从前到后气流，绝佳热管理

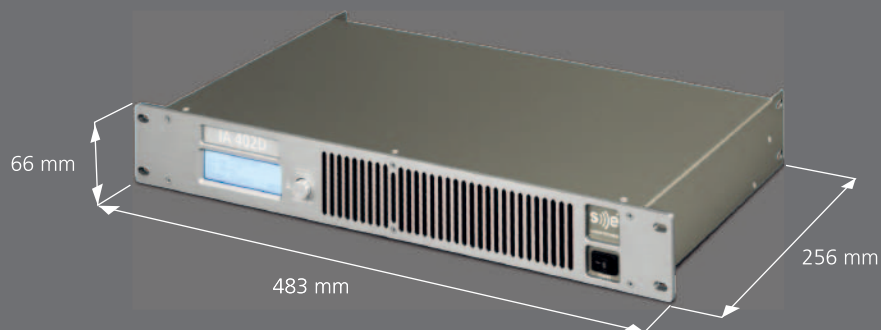
灵活通达

SpeakON& Phoenix连接器为您的应用提供灵活便捷的优化集成



产品规格

	IA 202D	IA 402D
类型	D类功放, SMPS电源	D类功放, SMPS电源
输出功率	2 x 250W @ 8 Ω 2 x 125W @ 16 Ω	2 x 400W @ 4 Ω, 2 x 200W @ 8 Ω 2 x 100W @ 16 Ω
最小负载阻抗	8 Ω	4 Ω
输入阻抗	平衡输入阻抗20 kΩ, 非平衡输入阻抗10kΩ	平衡输入阻抗20 kΩ, 非平衡输入阻抗10kΩ
SNR (额定功率)	95 dB	95 dB
串扰	64 dB	62dB
DSP	48 kHz, 24位DSP处理器处理	48 kHz, 24位DSP处理器
信号处理	处理延迟: 1.1 ms 扬声器预设, 延迟, 高频滤波, 高通滤波器, 参量均衡器限幅, 相位反转, 静音, 输入增益	处理延迟: 1.1 ms 扬声器预设, 延迟, 高频滤波, 高通滤波器, 参量均衡器限幅, 相位反转, 静音, 输入增益
控制	按钮式数字编码器	带按钮的数字编码器
最大输入电平	+20 dBu	+20 dBu
信号连接器	XLR 输入/连接输出, Phoenix Contact MSTB 3-pin 输入/连接输出	XLR 输入/连接输出, Phoenix Contact MSTB 3-pin 输入/连接输出
扬声器连接器	NeutrikSpeakon® NL4 outputs, Phoenix Contact MSTB 4-pin outputs	NeutrikSpeakon® NL4 outputs Phoenix Contact MSTB 4-pin outputs
保护	短路, 过温, 过流	短路, 过温, 过流
冷却	传感器控制风扇, 从前到后, 对流散热	传感器控制风扇, 从前到后的气流
功放效率	76%	83%
功耗 (闲置/满功率)	29 W / 600 W	30 W / 1000 W
电源要求	100 - 240 VAC	100 - 240 VAC
尺寸 (W x H x D)	483 x 66 x 256 mm / 1.5 HU	483 x 66 x 256 mm / 1.5 HU
重量	4.7 kg (净重)	5.1 kg (净重)



SMB

SMB智能安装支架

由德国工程师设计的SMB安装支架, 由于其巧妙的设计, 为用户提供了极大的安装灵活性。它可以在两个轴上进行单独调节 (以10° 为单位, 在所有方向上±90°), 适用于天花板和墙壁安装。支架的最大承载能力为10公斤, 并配有20厘米长的安全钢丝绳以符合国际安规。



))) 联系我们

s)))e® AUDIOTECHNIK

Hotline: +86 400 109 1122
Fax: +86 573 8911 9916
www.se-audiotechnik.com



美高微信 美高官网

© 2017 s)))e 是斯贝克电子（嘉善）有限公司的注册商标。所有其他商标属于于他们各自所有权人。斯贝克电子（嘉善）有限公司和其子公司以及产品与这些商标所有权人不存在附属、支持和扶持关系。
本文件所列产品规格如有变更，恕不另行通知。
2018年06月版本 印数：3000本

IC 34 & IC 32

120° 水平覆盖角度

紧凑型高声压级输出

SMB智能安装支架快速设置

优雅设计

黑白双色可选

