

CE1000P

BUSINESS ENVIRONMENT SPEAKERS

使用说明书



版本 1.0 2005 年 12 月

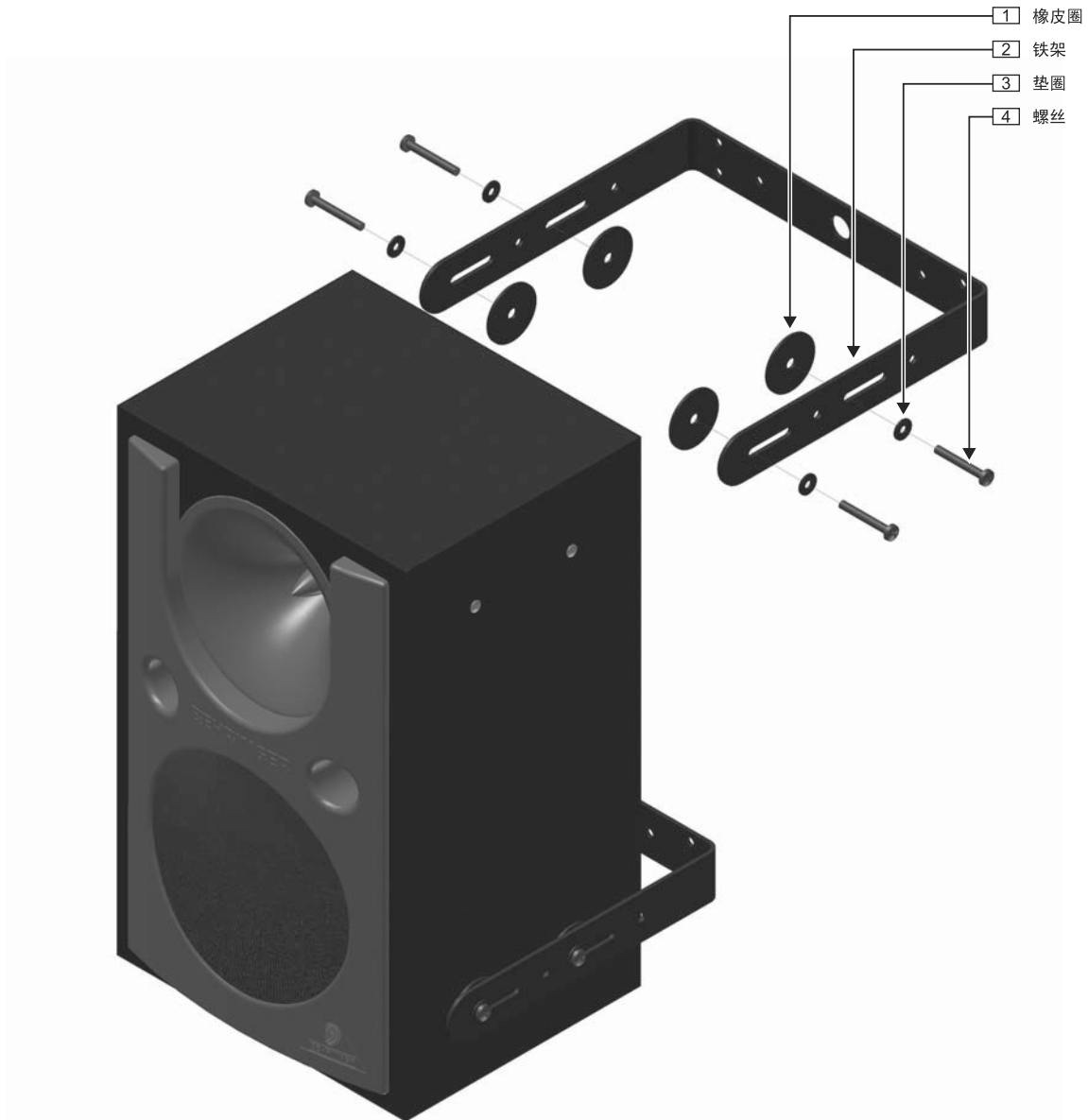


www.behringer.com



提供给有资格人员的指示

铁架安装



警告:

在线性悬挂的系统中，如扩声音箱安装不当，操作时可能会造成严重的人员伤害甚至死亡。此外，在安装之前，请无必与

经过（地区或国家）认证、具有资格的专业人员充分讨论有关电气、机械以及音响诸方面的问题。只有经过认证，具有资格的专业人员才能设置和悬挂扩声音箱。设置和悬挂时只能使用专设备和随货同时供应的原装配件。如配件或零件不齐全的话，请在尝试设置系统之前联系您的经销商。

请务必遵守所在国家，所在地区、和州的安全条例。我们（附件“服务信息表”中列出的 BEHRINGER Spezielle Studioteknik GmbH 公司，包括 BEHRINGER 分公司）对于任何由于使用、安装或操作不当引起的物质损坏或者人员伤害不承担任何责任！具有资格的人员必须定时检查，以确保系统处于安全稳定的状态。在悬挂起来的扩声音箱下，不能有人走动 请务必不能在公共场合和友人走动的地方线性悬挂扩声音箱。

音箱在未开机的状态下也会产生磁场。因此，请将任何可能受到磁场影响的材料（磁盘、计算机、显示器等等）放置在安全距离以外。安全距离通常为 1 至 2 米。

面板涂漆:

面板所用涂漆为：丙烯酸树脂混合物。在重新油漆面板时，请使用适合表面材料以及现有涂漆的涂漆。如果存在任何问题，请随时联系离您最近的经销商。

重要的安全说明

- 1) 请您阅读这些说明。
- 2) 请您妥善保存这些说明。
- 3) 请您注意所有的警告说明。
- 4) 请您遵守所有的操作说明。
- 5) 请您不要在水附近使用此设备。
- 6) 请您用干布清洁此设备。
- 7) 在您安置音箱前，必须始终先检查地面是否确实稳固。容易振动的地面对扬声器太不安全，因此：应将音箱安装在稳固和平整的地面上。
- 8) 不得将此设备安置在热源附近，如取暖器、炉子或其他产生热量的设备（包括放大器）。
- 9) 请您只使用制造厂认为合适的附加设备 / 配件。
- 10) 请您只使用制造厂提名的或随同设备一起供货的推车、固定装置、三脚架、支架或桌子。如果您使用推车，在移动载有设备的推车时请特别小心，以避免绊倒而造成受伤。



- 11) 所有的保养工作只允许由具备资格的维修人员进行。以下情况时有必要进行保养：当设备被损坏时，有物体或液体进入设备内部时，设备受雨淋或潮湿后，设备工作不正常时或掉落在地上后。
- 12) 请您注意使物体或液体不会经过开孔进入设备内部。

警告

此设备能产生超过
90 dB的音量，
会造成持久性听觉损害。

保留对技术数据及外观的改动。此文件所述数据与文件印刷时相符。图示及引用的公司，机构和出版物及各自的图标均系各自所有人的注册商标。其引用不构成 BEHRINGER® 对其要求权或商标所有人与 BEHRINGER® 的从属关系。任何人参照此处的描述，照片或声明而引起的损失，BEHRINGER® 不对其承担责任。产品的颜色及技术数据可能有细微的差别。本产品只通过本公司授权的经销商销售。发行商和销售商不是 BEHRINGER® 的代理人，无权以任何直接或间接的方式对 BEHRINGER® 法律约束。无百灵达专用音响技术有限公司明确的书面许可，无论用作何种用途，不得以任何电子的或机械的方式对该手册的任何部分进行复制及传播，其中包括任何形式的复印和录音。BEHRINGER® 为注册商标。

版权所有 2005
BEHRINGER Spezielle Studioteknik GmbH,
Hanns-Martin-Schleyer-Str. 36-38,
47877 Willich-Muenchheide II,
德国电话 +49 2154 9206 0, 传真 +49 2154 9206 4903

1. 引论

衷心祝贺你购买的 CE1000P 是一流的安装式扬声器。CE1000P 是用于餐馆、商店、展览会和乡镇区活动中心的紧凑型安装解决办法。扬声器是各为 300 瓦特的双路系统，由于正面部分可更换和油漆，因此能方便地同各自的环境相配合。一部强大的 8 英寸低音扬声器和一部高分辨高音扬声器提供超线性频率响应，而特殊研制的波导号角则带来均匀的声音分布。随同供货的配附件确保最佳和可靠的安装。

1.1 在您开始以前

1.1.1 供货

您的 CE1000P 在厂内进行了仔细的包装，以确保安全可靠的运输。如果发现包装箱还是有损坏，请您立即检查机器表面有无损坏。

- ☞ 在设备有损坏时，请您不要将设备回寄给我们，而务必要首先通知经销商和运输公司，否则您有丧失一切索赔权利的危险性。
- ☞ 为最佳地在运输途中保护您的 CE1000P，我们建议您将其放在箱子中。
- ☞ 为避免在存放或运输过程中发生损坏，请您总是采用原始包装。
- ☞ 请不要让无人照看的小孩玩耍处理器或包装材料。
- ☞ 对包装材料的处理要符合环保的要求。

1.1.2 网上登记

在购买 BEHRINGER 产品之后，请你尽可能立即在网站 www.behringer.com 进行登记，并仔细阅读产品质量担保服务规定。

自产品购买之日起，BEHRINGER 公司为你提供一年 * 的产品材料和加工质量担保。保修条件的中文译文你可以从我们的网页 www.behringer.com 下载或电话索取：+65 6542 9313。

你所购买的 BEHRINGER 产品一旦出现故障或损坏，本公司承诺为你提供及时的产品维修服务。请你直接与你的 BEHRINGER 特许经销商联系。若你的 BEHRINGER 特许经销商不在附近，你也可直接与本公司的分公司联系。在你所购买的产品的原包装箱里有所有 BEHRINGER 分公司的联系地址（全球联系信息/欧洲联系信息）。如你所在的国家没有本公司所设的联系处，你可与离你最近的批发商联系。你可在我们的网页上（www.behringer.com）的技术支持处，得到批发商的联系地址。

请在登记时务必写明您购买产品的日期，以便本公司能更快更有效地为你提供产品质量的担保服务。

衷心感谢您的合作！

* 对欧洲共同体国家的客户，有其他的规定。

2. 安装

2.1 接口

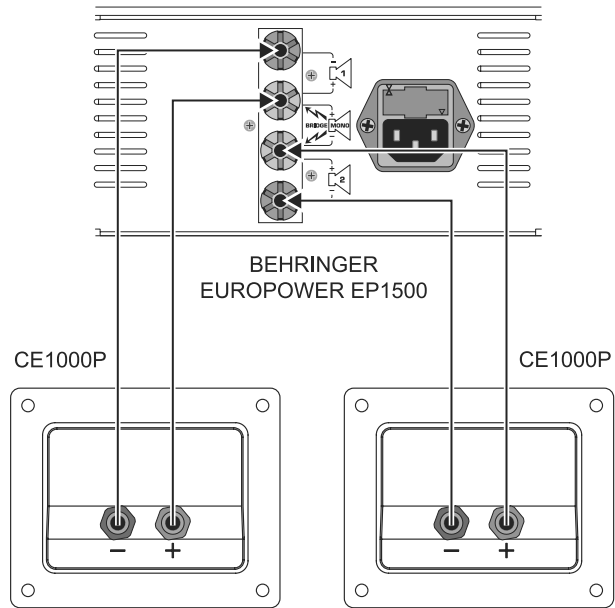


图 2.1: 与放大器连接

- ☞ 在连接扬声器前，请把放大器调为无声。

请按以下方法连接你的扬声器：

- ▲ 在连接扬声器前，请把放大器调为无声。
- ▲ 松开正极（标有“+”的红色圆环）和负极（标有“-”的黑色圆环）的螺丝。
- ▲ 将来自放大器的扬声器电缆正极触点推入打开的正极开口中。
- ▲ 然后将电缆的负极导线同 CE1000P 的负极触点连接。
- ▲ 重新拧紧螺丝。

按同样方式连接第二部扬声器。

- ☞ 请查看确证连接正确。扬声器电缆上各条导线上不同的标记或颜色起指示作用。
- ☞ 请注意，扬声器电缆的去了绝缘的端部不得接触另一部扬声器电缆的裸露端部、其他扬声器接口或放大器金属部分。

注意！

- ☞ CE1000P 系列音箱能够产生极大的音量。请注意，高声压不仅会使听觉疲劳，也可能对听觉造成持久性损害。请您始终注意适当的音量。

2.2 音箱电缆的长度和横截面

横截面过小的音响电缆会大大限制功率放大器的功率。电缆越长，问题越大。结果声是常常将功率放大器的音量调大”，这可能会造成损坏扬声器。请您不要使用超过 15 长的电缆。在大多数的情况下也不需要这么长的电缆。电缆的横截面应至少有 2.5 - 4.0 mm。

2.3 放大器功率和阻抗

您可能会发现选择正确的功率放大器是非常不容易的。所以请您遵照以下的规则进行选择：功率放大器的功率应大约等于扬声器负荷能力的两倍。如持续负荷能力为 300 瓦特的扬声器可用输出功率为 600 瓦特的功率放大器来控制。如 BEHRINGER EUROPOWER EP1500 是您的音箱系统的最佳补充。

请也注意 CE1000P 的阻抗，以确保放大器最佳的功率输出。CE1000P 的阻抗为 8 欧姆。请使用其功率符合 8 欧姆时所推荐放大器功率的放大器。

2.4 保护扬声器注意事项

- ▲ 在打开和关闭前把放大器的音量调低。
- ▲ 始终在最后打开和最先关闭放大器。这样你可避免在启动或关闭录音室中的其他设备时产生咔嚓响声，这也可能损坏扬声器。
- ▲ 请最佳地调制音频信号。请避免过度调制放大器。
- ▲ 请尊重你的 CE1000P 的物理极限。虽然 CE1000P 具备充分的功率储备，但如果你用太大的功率操纵和总是使用最大的音量，则可能会损坏。
- ▲ 请您使用限制器来限制输出电平。请您将限制器连接在调音台和功放之间。您可选用本公司优质的压缩器产品 BEHRINGER AUTOCOM PRO-XL MDX1600、COMPOSER PRO-XL MDX2600 和 MULTICOM PRO-XL MDX4600。所有型号均可作为限制器使用：音频信号不会再有超载箱箱，能有效地避免出现讨厌的“峰值”。

3. 技术数据

系统数据

负荷能力 (Peak Program)	300 W
阻抗	8 Ω
频率响应	50 Hz - 20 kHz
声压	91 dB SPL @ 1 m

元件

高音扬声器	25 mm, Titanium
低音扬声器	8"

尺寸 / 重量

尺寸 (高 x 宽 x 深)	445 mm x 270 mm x 220 mm
重量	约 10,1 kg

RC

BEHRINGER 公司始终尽力确保最高的质量水平。必要的修改将不预先通知予以实行。因此机器的技术数据和外观可能与所述说明或插图有所不同。