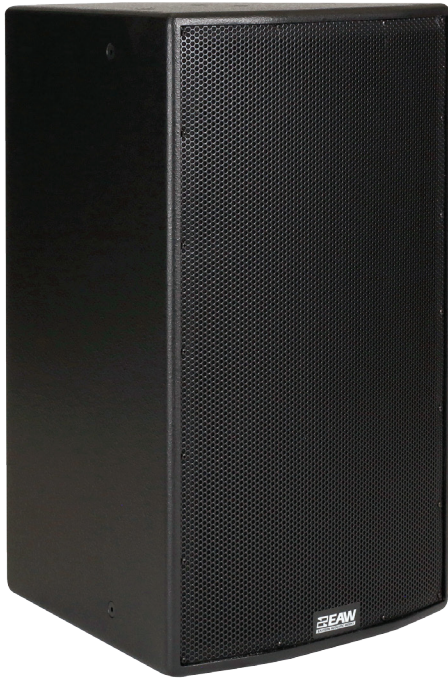


MK5366i 规格说明



描述

- 性能优良
- 应用灵活

MK5300i系列属于两分频高输出梯形音箱系统，可作为小型场馆主扩音使用。应用范围包括小型教堂、礼堂/剧院、公司多媒体系统、酒店舞厅和会议室。该系统还可作为大型场馆的分布式或补声音箱，性能卓越。应用范围包括大型教堂、礼堂/剧院、竞技场、体育场、夜总会和多功能主题娱乐场所。

为了达到应用场馆的设计目标，EAW的工程师开发了一个全新的高性能压缩驱动单元，开口为1.4英寸，音圈为3英寸。可从6个不同的高频号筒中进行负载选择。号筒覆盖范围为60°x 45°- 120°x 60°。号筒规格与箱体一样大，能在整个高频通带保持指向性的一致。音箱采用一个音圈为3英寸的15英寸低频驱动单元对高频驱动单元的音质与输出进行补充。所有MK5300i模块的音响都有严格的一致性，因此可在一次固定安装应用中混合使用不同的号筒，而且还能保持音质的协调一致。与同样规格且价格相当的音箱相比，本款音箱能在更高声压级输出高清晰度和保真度的音质。

用户可选择单功放和双功放（外部信号处理器）运行模式。无论选择哪种模式，EAW的波束带宽匹配分频器/滤波器设计都能在分频区域输出平坦、一致的功率响应，克服了其他两分频音箱的功率响应不连续的缺陷。

MK5300i系列系统是MK2300i系列系统的大型配套音箱。两个系列的箱体高度一样，有利于需要多个号筒覆盖或多种音箱性能（或者既需要多个号筒覆盖又需要多种音箱性能）的固定安装应用。此外，SBK系列的超低频音箱高度也相同，能利用EAW预置的吊装杆配件组成漂亮的阵列。

两分频、全频音箱 60°× 60°

详细信息请见表格数据

配置

子系统：

换能器	负载
低频 1× 15英寸纸盆	倒相式
高频 1× 1.4英寸开口， 音圈直径为3英寸压缩驱动单元	号筒负载

操作模式：

功放通道	外部信号处理
单功放 低频/高频	高通滤波器
双功放 低频、高频	DSP w/两分频滤波器

性能

操作范围： 48 Hz - 17 kHz

标称波束宽度：（可旋转）

水平 60°

垂直 60°

轴向灵敏度(全空间SPL)：

低频/高频 98 dB	48 Hz - 17 kHz
低频 98 dB	48 Hz - 1400 Hz
高频 105 dB	1200 Hz - 17 kHz

输入阻抗(ohm)：

标称	最小
低频/高频 8	6.6 @ 150 Hz
低频 8	6.9 @ 240 Hz
高频 8	6.3 @ 5000 Hz

高通滤波器： 高通=>50 Hz, 12 dB/octave Butterworth

老化测试：

低频/高频 80 V	800 W @ 8 ohm
低频 80 V	800 W @ 8 ohm
高频 34.6 V	150 W @ 8 ohm

轴向输出限幅（全空间声压级）

平均	峰值
低频/高频 127 dB	133 dB
低频 127 dB	133 dB
高频 127 dB	133 dB

订购数据

描述	描述
EAW MK5366i 两分频全频音箱黑色款	2040046
EAW MK5366i 两分频全频音箱白色款	2040047
EAW MK5366i 两分频全频音箱黑色-WP	2040048

可选配件

EAW ACC吊环螺栓0.375-16×1.25英寸[ACC-EB3825]	104001
EAW U型架MK2(5)000黑色[UBKT2353]	0007869
EAW U型架MK2(5)000白色[UBKT2353]	0015076
EAW吊装SBK-MK53 VFS-VFR159黑色[FB2VSK]	2038320



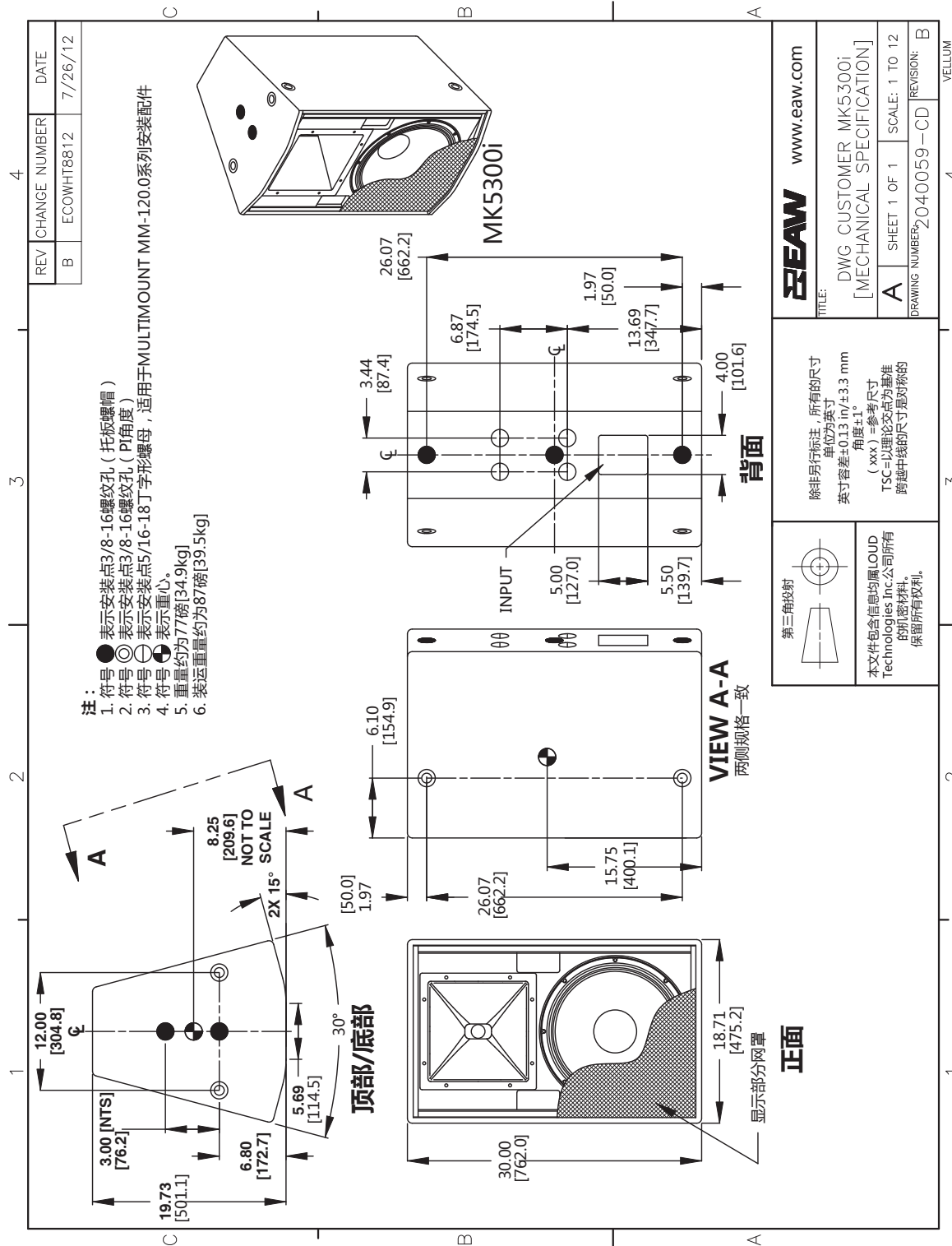
MK5366i 规格说明

箱体

材料 外用高级波罗的海桦木胶合板

涂层 耐磨质感黑色涂层

网罩 粉末涂层穿孔钢



注意: 该图纸经过缩小。请勿按比例计算。

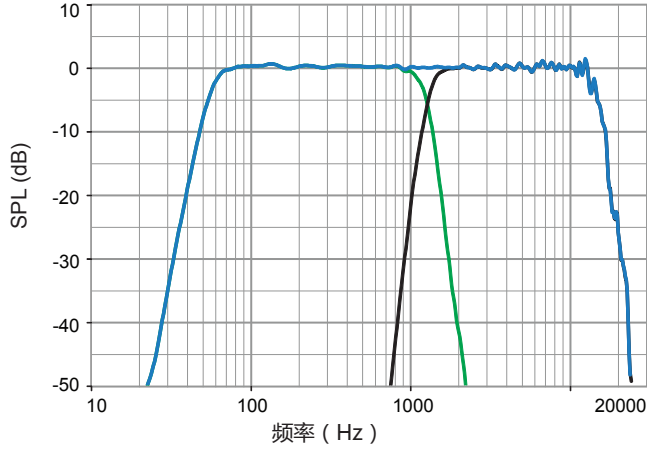
MK5366i 规格说明

性能数据

详细信息请参考注释图表数据

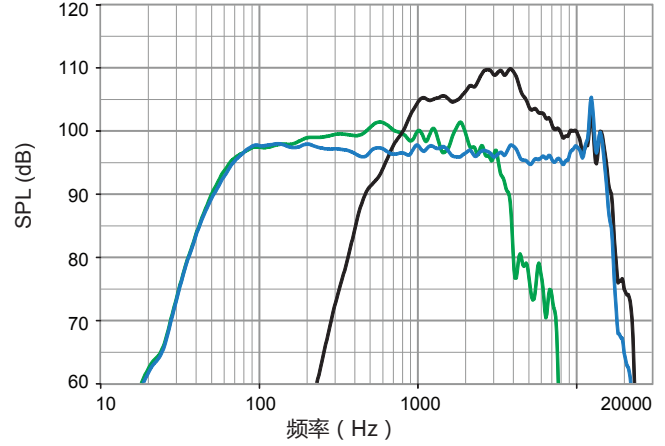
频率响应：经处理

低频=绿色 高频=黑色 完整=蓝色



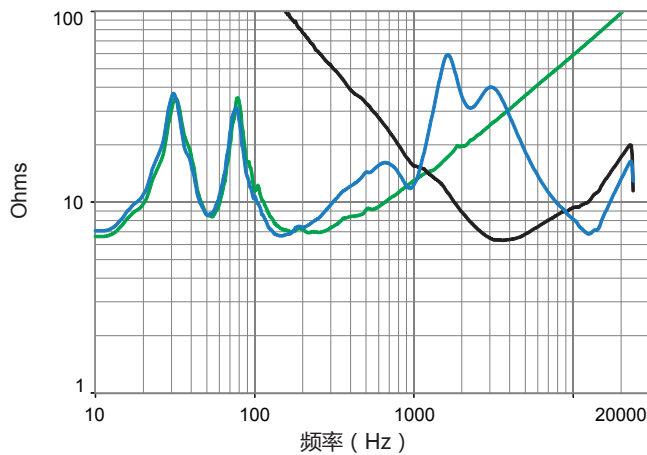
频率响应：未经处理

低频=绿色 高频=黑色 完整=蓝色



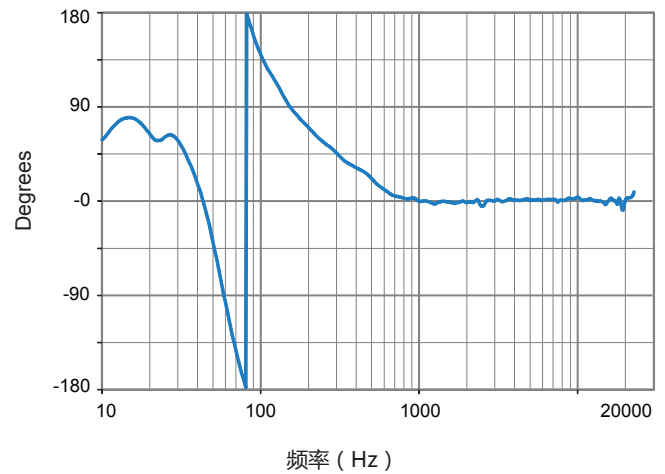
阻抗

低频=绿色 高频=黑色 完整=蓝色



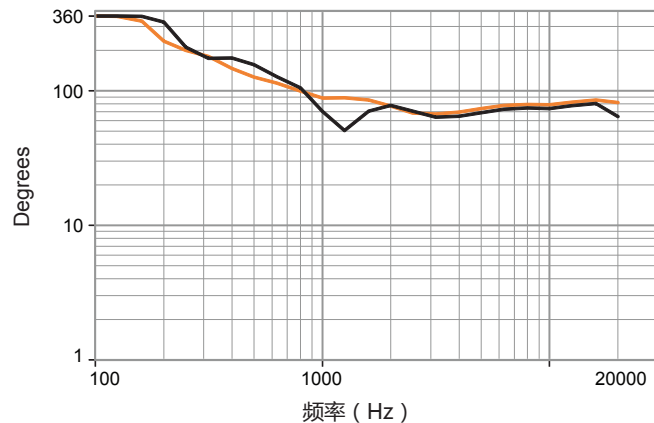
相位线性

完整=蓝色



波束宽度

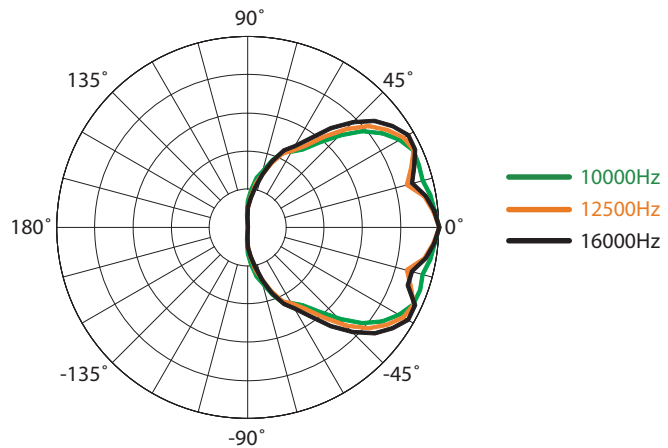
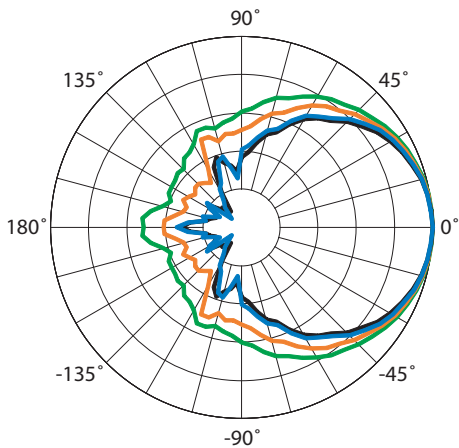
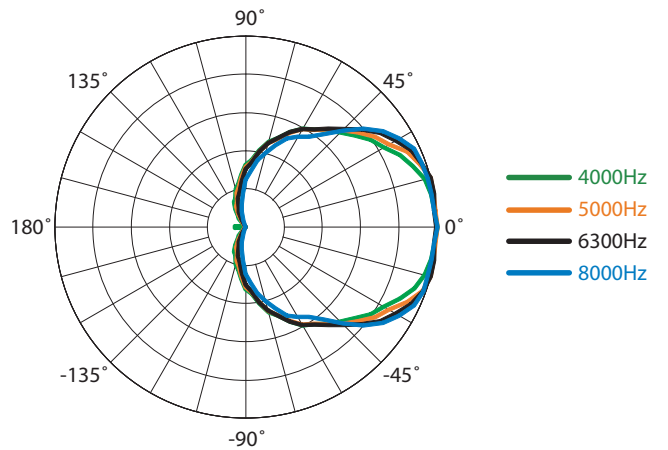
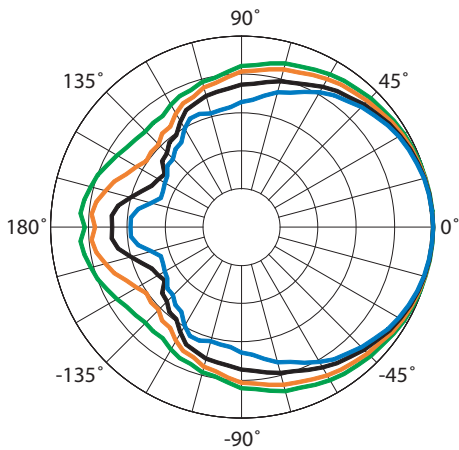
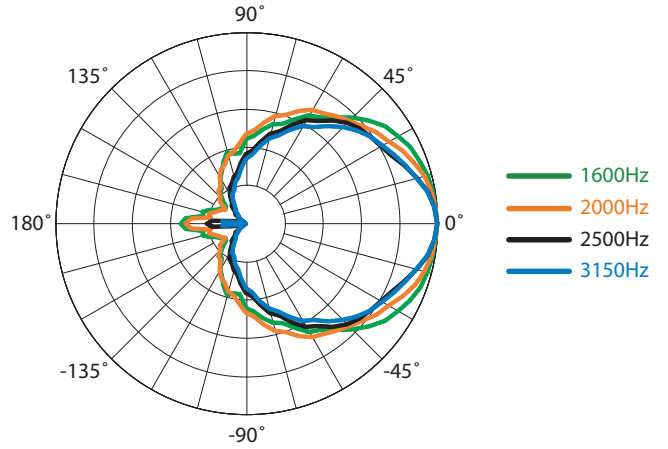
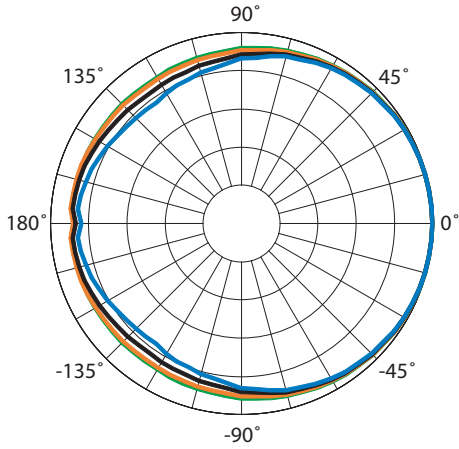
水平=橙色 垂直=黑色



MK5366i 规格说明

水平极数据

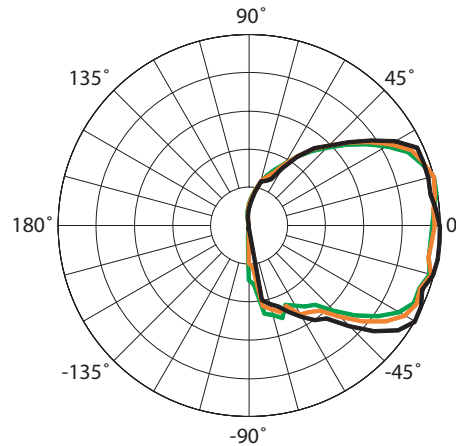
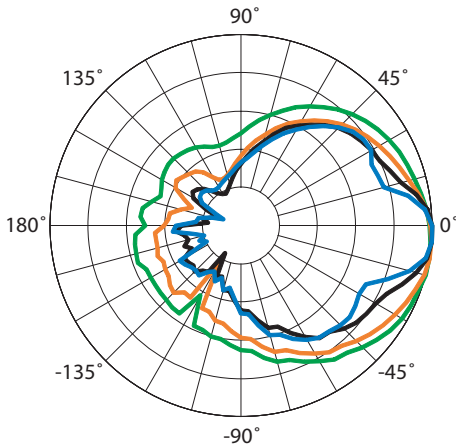
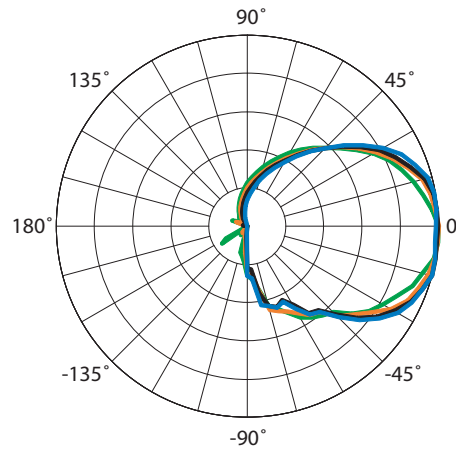
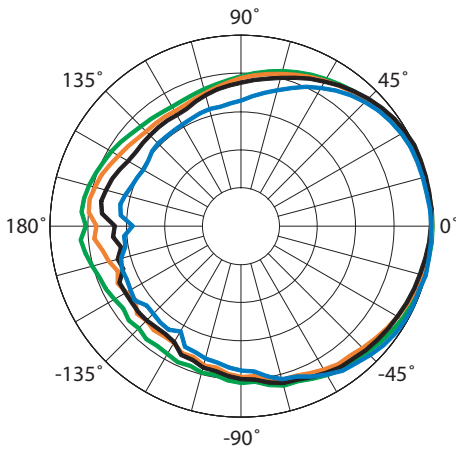
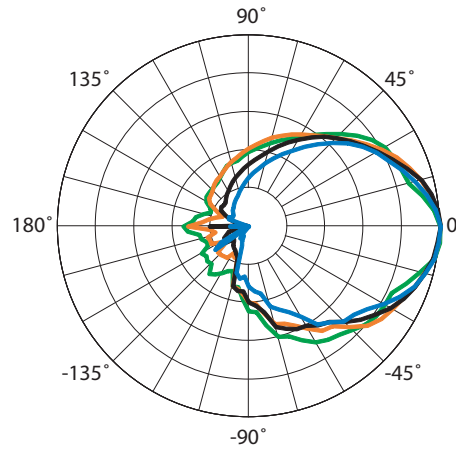
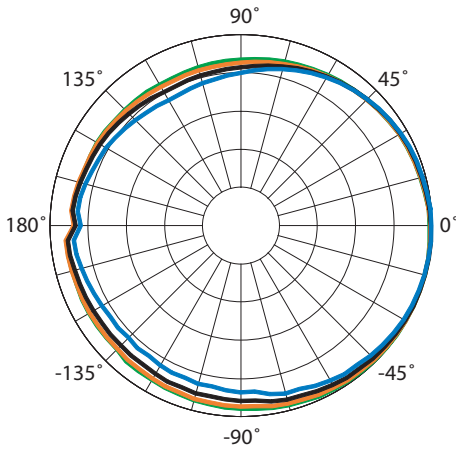
详细信息请参考注释图表数据



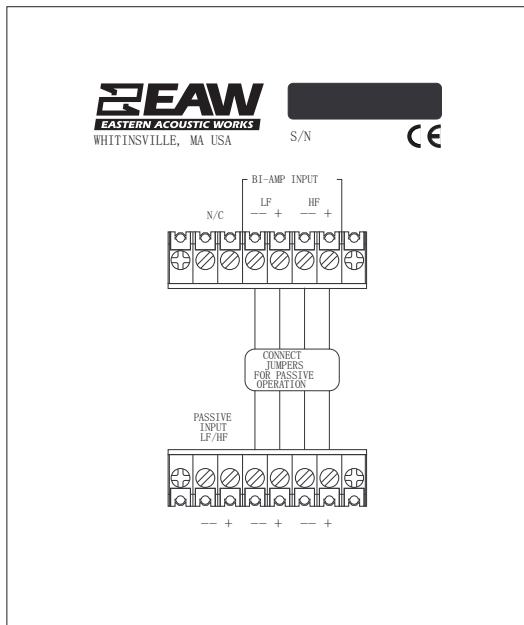
MK5366i 规格说明

垂直极数据

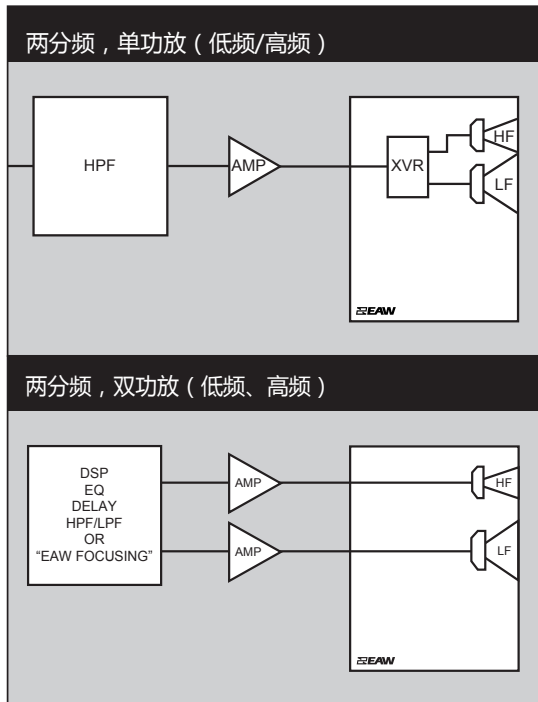
详细信息请参考注释图表数据



输入面板



信号图



图例

- HPF:** 用于分频的高通滤波器或者推荐的高通滤波器。
- LPF:** 低通滤波器用于分频器。
- LF/MF/HF:** 低频/中频/高频。
- AMP:** 用户提供的功放或者用于NT系列产品的集成功放。
- XVR:** 无源低通滤波器、高通滤波器和均衡器(扬声器的组成部分)。
- EAW Focusing:** 数字信号处理器, 能够应用EAW Focusing技术。

注释:

表格数据

1. 测量/数据处理系统: 首选-FChart: EAW专利软件; 次选-Brüel & Kjær 2012.
2. 话筒系统: Earthworks M30; Brüel & Kjær 4133
3. 测量: 双通道FFT; 长度: 32 768采样; 采样率:48 kHz; 对数正弦扫描。
4. 测量系统条件(包括所有变数): SPL: 准确度 ± 0.2 dB @ 1 kHz, 精密度 ± 0.5 dB 20 Hz至20 kHz, 分辨率0.05dB; 频率: 准确度 $\pm 1\%$, 精密度 ± 0.1 Hz, 分辨率取1.5Hz与1/48倍频程中较大者; 时间: 准确度 $\pm 10.4\mu s$, 精密度 $\pm 0.5\mu s$, 分辨率10.4 μs ; 角度: 准确度 $\pm 1^\circ$, 精密度 $\pm 0.5^\circ$, 分辨率0.5 $^\circ$.
5. 环境: 测量时域加窗, 并经处理消除房间效应, 使之接近一个无回音环境。数据作为无回音或分数阶空间进行处理, 如所注。
6. 测量距离: 7.46米。声学响应代表20米处子系统的复杂叠加。声压级是相对于其他使用平方反比定律的其他距离来说的。
7. 音箱指向性: 波束宽与极化图参数, 如机械参数图所示。
8. 伏特: 测量的是测试信号的有效值。
9. 功率W: 由音响行业经验, “扬声器功率瓦特数”等于电压的平方除以标称阻抗。因此, 此处的Watt并不是国际标准定义的能量单位有效瓦特。
10. SPL(声压级): 等于以0dB SPL=20毫帕为基准的信号平均电平。
11. 子系统: 列出的各通带传感器及其声学负载。Sub=超低音, LF=低频, MF=中频, HF=高频。
12. 操作模式: 用户可选配置。在系统元素间, 逗号(,)=间隔功放通道; 斜杠(/)=单功放通道。DSP=数字信号处理器。
- 重要: 要达到参数标示的性能, 请务必以EAW提供的设定数据使用列出的外部信号处理。
13. 操作范围: 经处理的频率响应所在的范围, 该范围内功率平均SPL的-10dB SPL。在几何轴上测量。窄带凹陷除外。
14. 标称波束宽: 设计角度用于-6 dB SPL点, 以0dB声压级作为最高电平。
15. 轴向灵敏度: 功率平均SPL在操作范围上加上一个输入电压会在标称阻抗上产生1W功率; 测量时几何轴上不带外部处理, 以1m为基准。
16. 标称阻抗: 选择的4, 8, 或16欧姆阻抗, 最小阻抗点不超过操作范围上该阻抗之下20%。
17. 老化测试: 最大测试输入电压使用EIA-4268定义声谱; 测量时使用推荐的信号处理与推荐的保护滤波器。
18. 计算轴向输出限制: 加速寿命测试中可能的最高平均与峰值声压级。峰值声压级代表寿命测试信号的2:1(6dB)振幅因数。
19. 高通滤波器: 帮助保护扬声器, 防止操作范围以下的频率上的超额输入信号电平造成损坏。

图表数据

1. 分辨率: 为消除无用的细节, 在声学频率响应上应用1/12倍频程倒谱平滑, 波束宽与阻抗数据上应用1/3倍频程倒谱平滑。其他图表使用原始数据标出点。
2. 频率响应: 常数输入信号的声学输出电平变量。经处理: 归一化到0dB SPL。未处理输入: 2V (4 ohm标称阻抗), 2.83V(8 ohm标称阻抗), 或4V (16ohm标称阻抗) 以1米距离为基准。
3. 处理器响应: 以0.775V=0dB为基准的常数输入信号的输出电平变量。
4. 波束宽: 每1/3倍频程频段的平均角度, 从扬声器后部开始, 输出先到达-6dB SPL, 以0dB SPL为基准。该方法意味着输出在波束宽角度以内可能会跌落至-6dB SPL以下。
5. 阻抗: 阻抗模值中的变量, 欧姆为单位, 频率与电压/电流相位无关。这意味着阻抗值不会用于计算有效瓦特(见上面第9条)。
6. 极坐标数据: 每1/3倍频程频段100Hz至16kHz或操作范围的水平和垂直反馈。