

VFM109i 规格



产品特点

- 2分频、全频音箱；
- 经典舞台监听音箱设计；
- 有支架孔（仅限于黑色版本），可用作主扩音箱；
- 大旋转号筒，实现优质模式控制；
- 波束带宽匹配分频点
- 坚固耐用

应用

乐队扩声、DJ系统、舞蹈俱乐部、学校、教堂、租赁公司、流动教堂、礼堂。

描述

VFM109i是一款两分频舞台监听音箱，包括一个10英寸直接辐射、开口式负载的低频纸盆传感器、一个1英寸开口/音圈直径为1.75英寸的高频压缩驱动单元，负载一个覆盖模式为90° x 60°的大正方形旋转号筒。

全新VF系列全频系统(VFR/VFM)的高音单元与MK系列相似，因此EAW的工程师们将采用了创新型“波束带宽分频点匹配”（beamwidth-matching）技术的内部无源分频器/滤波器网络也内置于音箱当中。MK系列正是由于采用了“波束带宽分频点匹配”技术而与所有其他2分频系统不同。如果与EAW指定功放或UX系列数字信号处理器配套使用，VFM109i还能利用EAW Focusing声聚焦技术，消除任何音箱内部的时域异常。

VFM109i拥有经典舞台监听音箱设计特点，两侧设有NL4输入接口，便于环通连接。VFM109i还有支架安装孔，可以在需要时作为小型主扩音箱使用。手柄无缝集成到音箱构造中，外观既简洁又大方。

2分频、全频舞台监听音箱

配置

子系统:

传感器	负载	
低频	1× 10英寸纸盆	开口
高频	1× 1英寸开口，音圈直径	号筒负载
	1.75英寸压缩驱动单元	

操作模式:

功放通道	外部信号处理
单功放 低频/高频	高通高频滤波器

性能

操作范围: 70 Hz to 20 kHz

标称指向性（可旋转）:

水平 90°

垂直 60°

轴向灵敏度（全空间SPL）:

低频/高频 94 dB 70 Hz to 20 kHz

输入阻抗（欧姆）:

标称

最小

低频/高频 8

8.1 @ 168 Hz

高通滤波器: 高通=>60 Hz, 12 dB/octave Butterworth

老化测试:

低频/高频 63.3 V 500W @ 8 ohm

计算轴向输出限制（全空间SPL）

平均	峰值
低频/高频 121 dB	127 dB

订购数据

描述	部件编号
EAW VFM109i 2分频全频舞台监听音箱黑色款	2038066-90
EAW VFM109i 2分频全频舞台监听音箱白色款	2038852-90

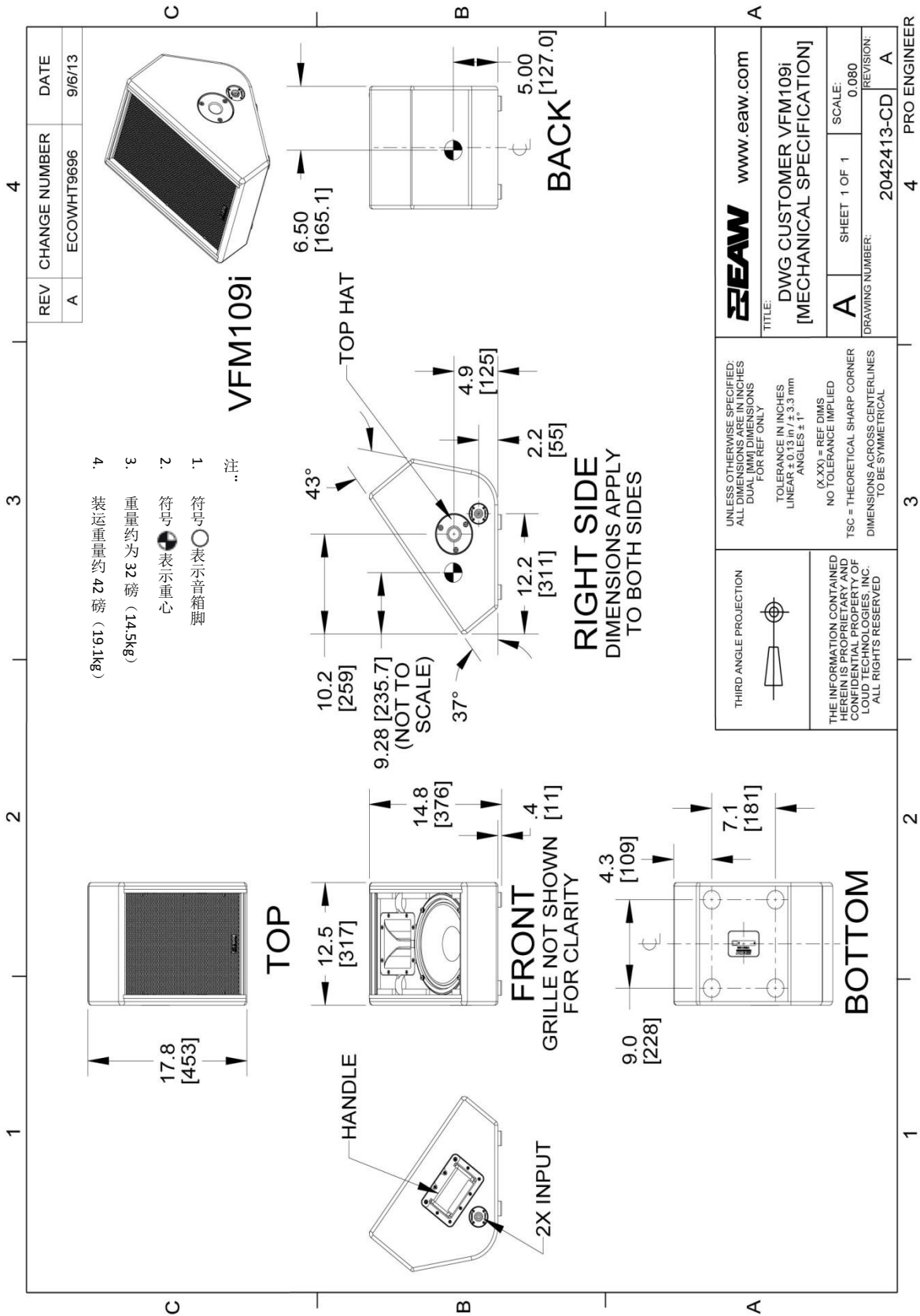
VFM109i 规格

箱体

材料 硬木胶合板

涂层 耐磨质感黑色涂层

网罩 粉末涂层穿孔钢



注意: 该图纸经过缩小。请勿按比例计算。

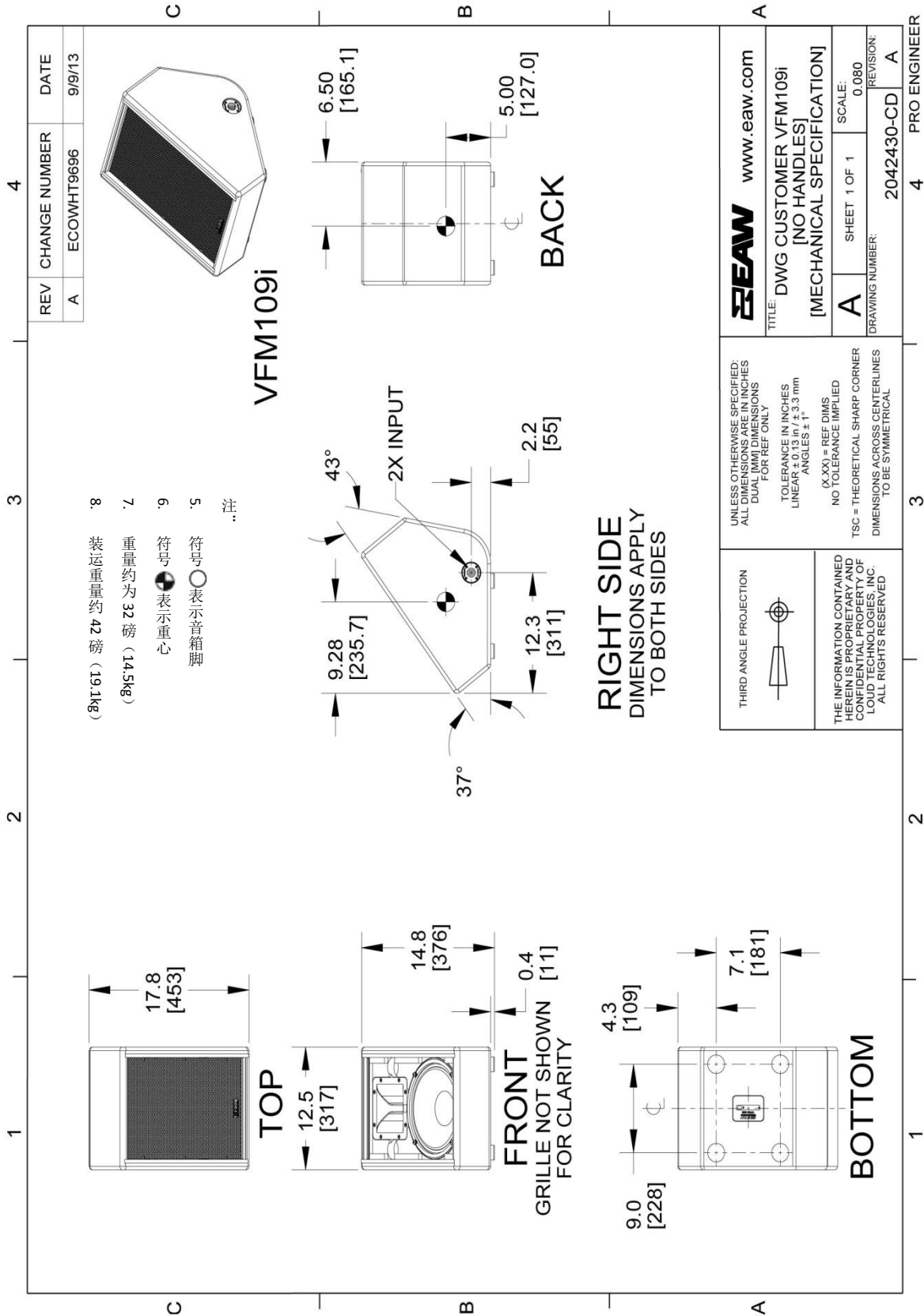
VFM109i 规格

箱体

材料 硬木胶合板

涂层 耐磨质感黑色涂层

网罩 粉末涂层穿孔钢



注意: 该图纸经过缩小。请勿按比例计算。

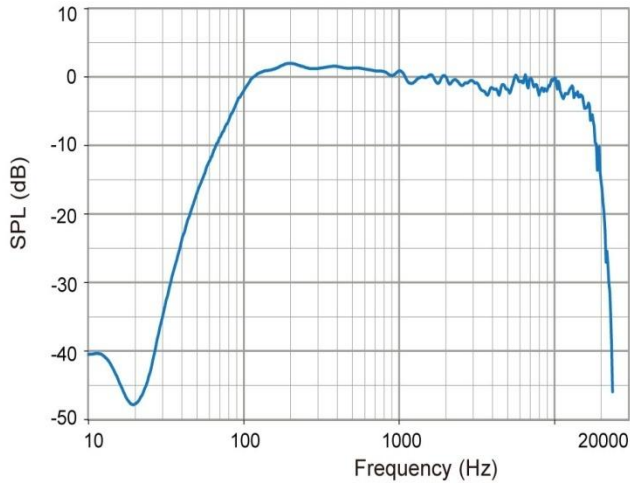
VFM109i 规格

性能数据

详细信息请参考注释图表数据

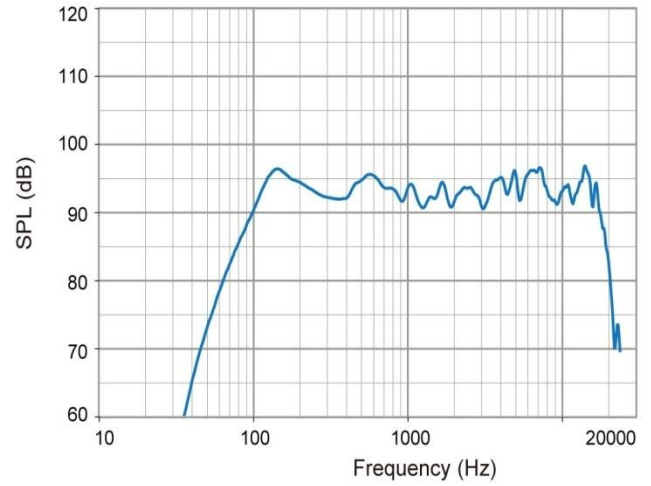
频率响应: 已处理

完整=蓝色



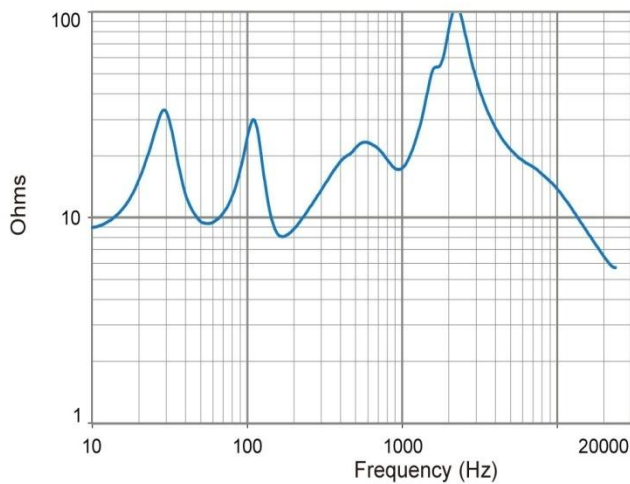
频率响应: 未经处理

完整=蓝色



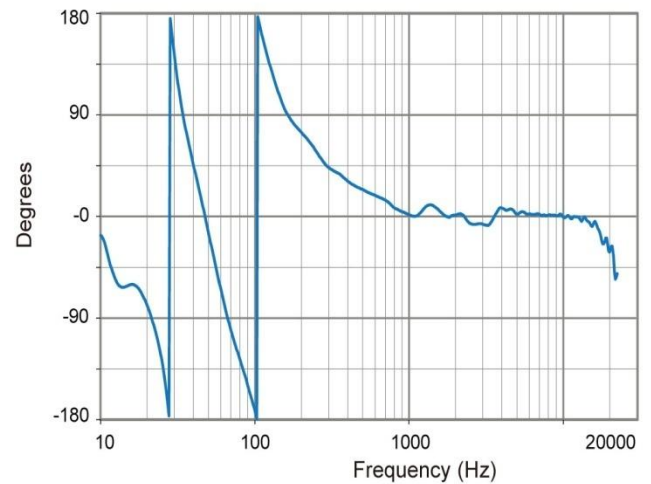
阻抗

完整=蓝色



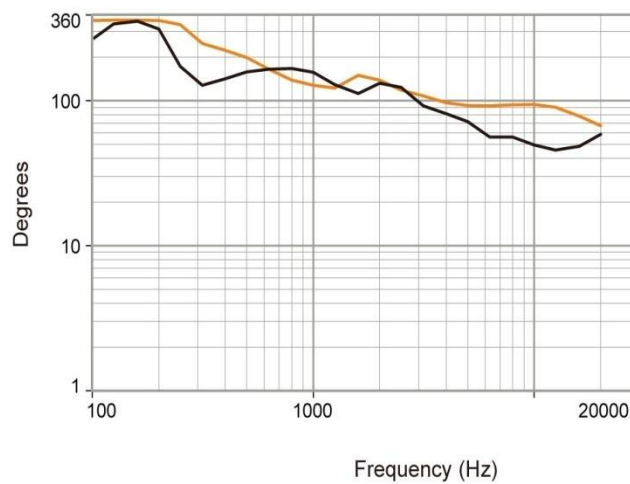
相位线性

完整=蓝色



波束宽度

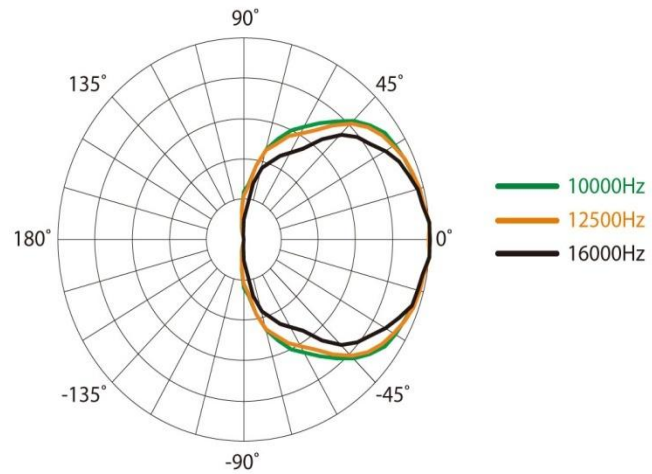
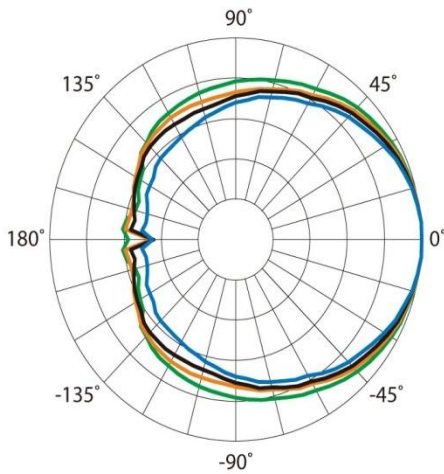
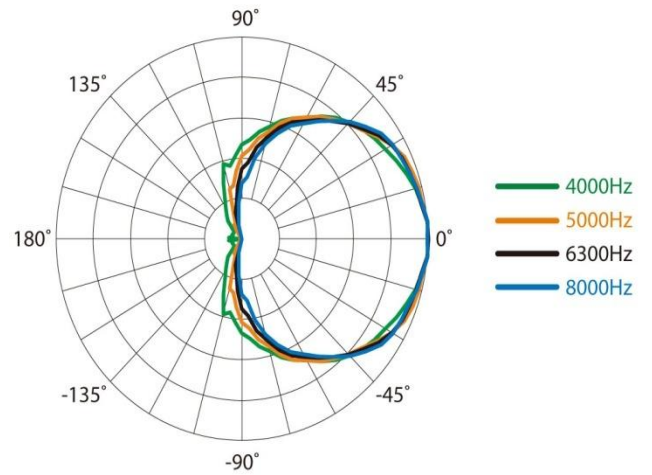
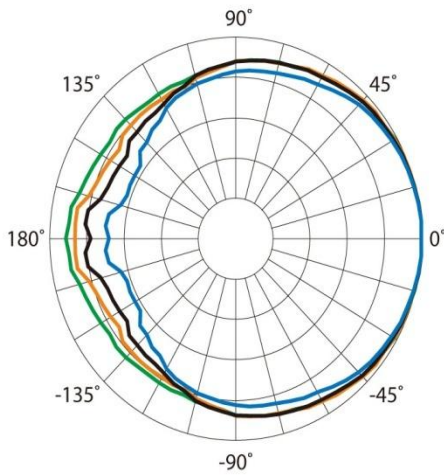
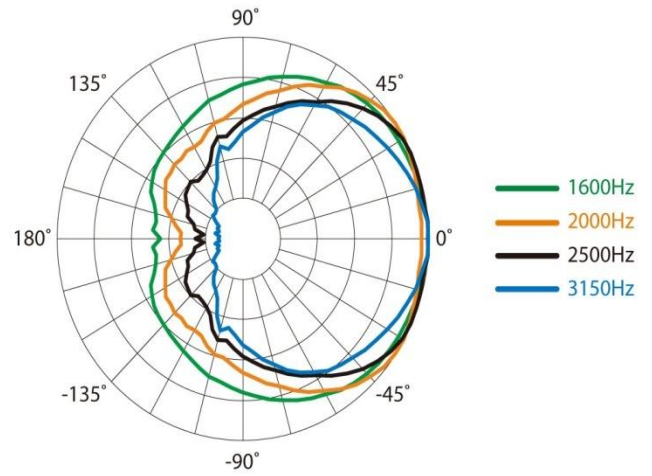
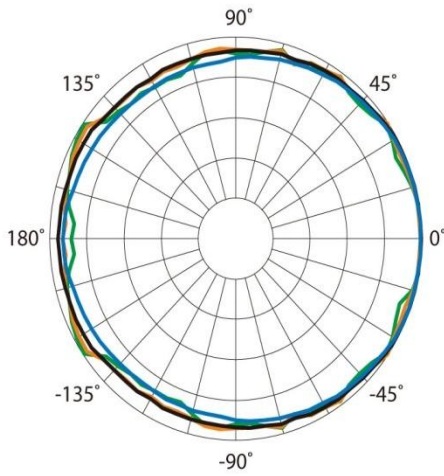
水平=橙色 垂直=黑色



VFM109i 规格

水平极数据

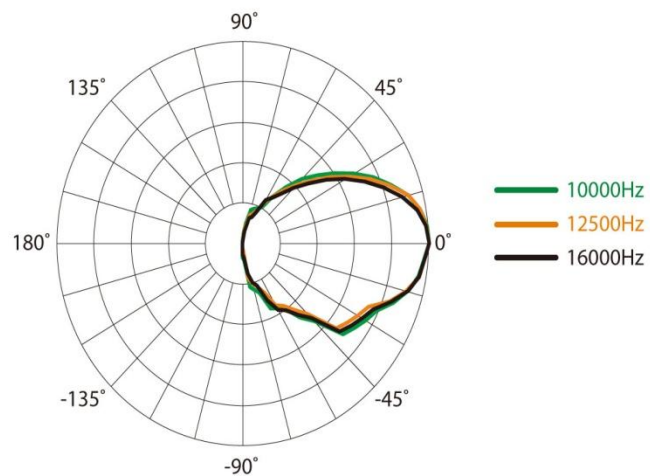
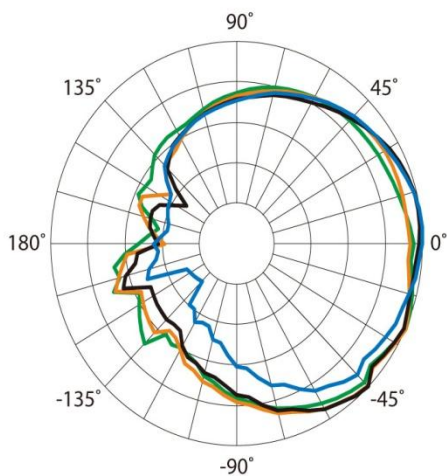
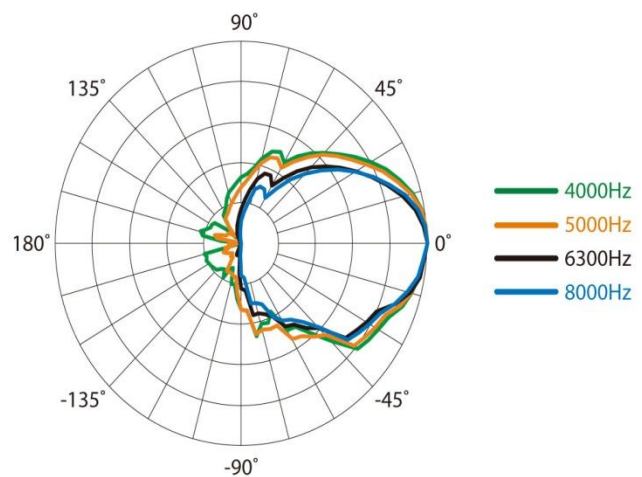
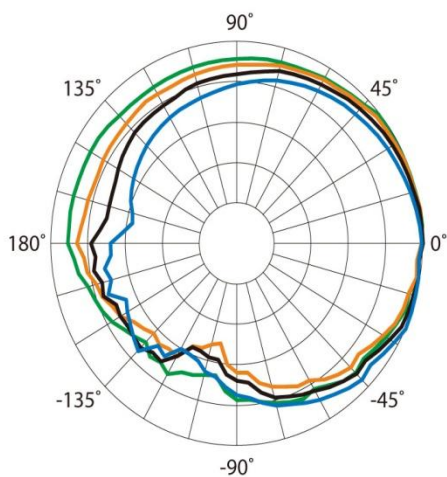
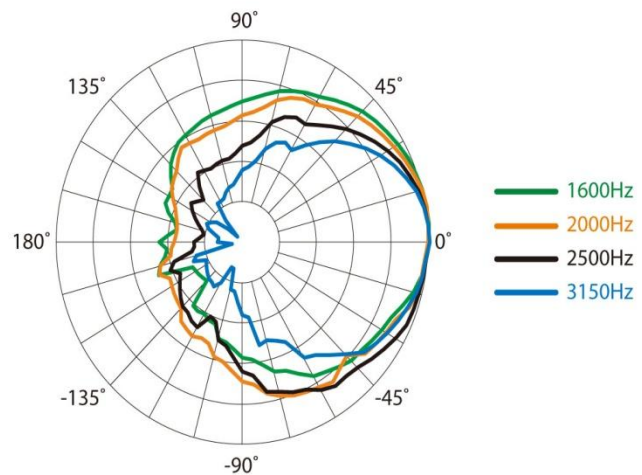
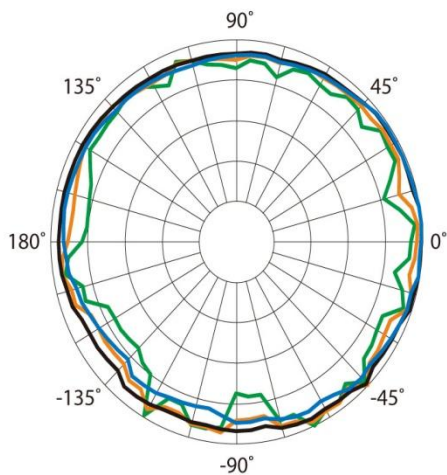
详细信息请参考注释图表数据



VFM109i 规格

垂直极数据

详细信息请参考注释图表数据

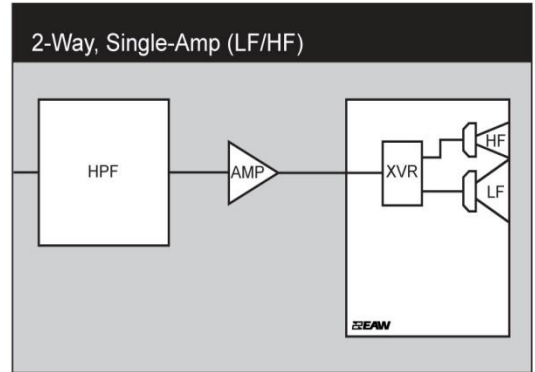


VFM109i 规格

输入



信号图



图例

HPF: 用于分频的高通滤波器或者推荐的高通滤波器。

LPF: 低通滤波器用于分频器。

LF/MF/HF: 低频/中频/高频。

AMP: 用户提供的功放或者用于NT系列产品的集成功放。

XVR: 无源低通滤波器、高通滤波器和均衡器(扬声器的组成部分)。

注释:

表格数据

- 测量/数据处理系统:** 首选-FChart: EAW专利软件; 次选-Brüel & Kjær 2012.
- 话筒系统:** Earthworks M30; Brüel & Kjær 4133
- 测量:** 双通道FFT; 长度: 32 768采样; 采样率:48 kHz; 对数正弦扫频。
- 测量系统条件(包括所有变数):** SPL: 准确度 ± 0.2 dB @ 1 kHz, 精密度 ± 0.5 dB 20 Hz至20 kHz, 分辨率0.05dB; 频率: 准确度 $\pm 1\%$, 精密度 ± 0.1 Hz, 分辨率取1.5Hz与1/48倍频程中较大者; 时间: 准确度 $\pm 10.4\mu s$, 精密度 $\pm 0.5\mu s$, 分辨率 $10.4\mu s$; 角度: 准确度 $\pm 1^\circ$, 精密度 $\pm 0.5^\circ$, 分辨率 0.5° .
- 环境:** 测量时域加窗, 并经处理消除房间效应, 使之接近一个无回音环境。数据作为无回音或分数阶空间进行处理, 如所注。
- 测量距离:** 7.46米。声学响应代表20米处子系统的复杂叠加。声压级是相对于其他使用平方反比定律的其他距离来说的。
- 音箱指向性:** 波束宽与极化图参数, 如机械参数图所示。
- 伏特:** 测量的是测试信号的有效值。
- 功率W:** 由音响行业经验, “扬声器功率瓦特数”等于电压的平方除以标称阻抗。因此, 此处的Watt并不是国际标准定义的能量单位有效瓦特。
- SPL(声压级):** 等于以0dB SPL=20毫帕为基准的信号平均电平。
- 子系统:** 列出的各通带传感器及其声学负载。Sub=超低音, LF=低频, MF=中频, HF=高频。
- 操作模式:** 用户可选配置。在系统元素间, 逗号(,)是间隔功放通道; 斜杠(/)是单功放通道。DSP=数字信号处理器。
重要: 要达到参数标示的性能, 请务必以EAW提供的设定数据使用列出的外部信号处理。
- 操作范围:** 经处理的频率响应所在的范围, 该范围内功率平均SPL的-10dB SPL。在几何轴上测量。窄带凹陷除外。
- 标称波束宽:** 设计角度用于-6 dB SPL点, 以0dB声压级作为最高电平。
- 轴向灵敏度:** 功率平均SPL在操作范围上加上一个输入电压会在标称阻抗上产生1W功率; 测量时几何轴上不带外部处理, 以1m为基准。
- 标称阻抗:** 选择的4, 8, 或16欧姆阻抗, 最小阻抗点不超过操作范围上该阻抗之下20%。
- 加速寿命测试:** 最大测试输入电压使用EIA-4268定义声谱; 测量时使用推荐的信号处理与推荐的保护滤波器。
- 计算轴向输出限制:** 加速寿命测试中可能的最高平均与峰值声压级。峰值声压级代表寿命测试信号的2:1(6dB)振幅因数。
- 高通滤波器:** 帮助保护扬声器, 防止操作范围以下的频率上的过输入信号电平造成损坏。

图表数据

- 分辨率:** 为消除无用的细节, 在声学频率响应上应用1/12倍频程倒谱平滑, 波束宽与阻抗数据上应用1/3倍频程倒谱平滑。其他图表使用原始数据标出点。
- 频率响应:** 常数输入信号的声学输出电平变量。经处理: 归一化到0dB SPL。未处理输入: 2V (4 ohm标称阻抗), 2.83V(8 ohm标称阻抗), 或4V (16 ohm标称阻抗) 以1米距离为基准。
- 处理器响应:** 以0.775V=0dB为基准的常数输入信号的输出电平变量。
- 波束宽:** 每1/3倍频程频段的平均角度, 从扬声器后部开始, 输出先到达-6dB SPL, 以0dB SPL为基准。该方法意味着输出在波束宽角度以内可能会跌落至-6dB SPL以下。
- 阻抗:** 阻抗模值中的变量, 欧姆为单位, 频率与电压/电流相位无关。这意味着阻抗值不会用于计算有效瓦特(见上面第9条)。
- 极化数据:** 每1/3倍频程频段100Hz至16kHz或操作范围的水平和垂直反馈。