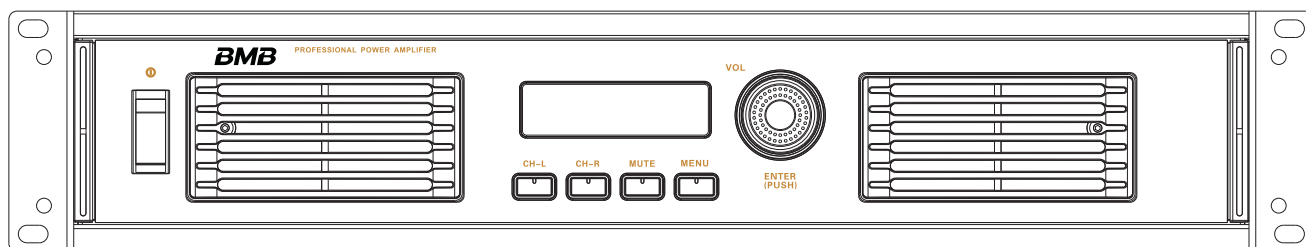


使用说明书



非常感谢您惠购我们的专业功率放大器。

使用前，请务必逐页详阅本说明书，以便充分利用本设备。

使用本设备遭遇任何问题或麻烦时，查阅本说明书可为您提供及时帮助。

目录

安全使用设备	1	系统连接	13
重要注意事项	3	连接注意事项	18
主要特点	3	故障排除	20
设备安装	4	售后服务	21
操作前面板功能介绍	5	使用者风度	21
操作后面板功能介绍	6	知识产权	21
面板操作按键功能树状图	7	产品安全	21
功能菜单操作	8	技术参数	22
功放自动保护	12		

安全使用设备



图形解释



一个三角形图形里边有一个闪电形的箭头表明，警告设备里面有未绝缘的足够让人触电的危险电压存在。



一个三角形图形里边有一个惊叹号表明，警告附在设备上的印刷品上有重要操作和维修指导（服务）。

防止火灾、电击和人身伤害的说明

关于警告与注意的含义

警告	提醒用户本产品使用不当，可能导致死亡或严重伤害。
注意	提醒用户本产品使用不当，可能导致人员受伤或物品损毁。物品损毁指的是对房屋、家具、宠物所造成的损伤或不良影响。

图形符号示例

警告	▲符号用以提醒用户重要的说明或警告。其意义由三角形中的符号决定。当出现左图符号时，是注意、警告或小心危险的提示。
禁止	⊘符号用以提醒用户禁止操作。圆形中的标志，代表用户应禁止的行为。当出现左图符号时，表示“禁止拆卸”。
强制	●符号用以提醒用户强制操作。圆形中的标志，代表用户应该遵守的事物。当出现左图符号时，表示必须将电源插头拔离插座。

请始终遵循以下指示

警告

请勿擅自拆开或改装

请勿打开（或以任何方式改装）设备或其电源线。



请勿擅自修理或更换部件

请勿尝试修理本设备，或者更换其内部的部件（除非本使用说明书有特别说明指导您这么做）。所有维修服务请咨询您的经销商。



请勿在以下位置使用或存储

- 温度过高的场所（例如：阳光直射的封闭车厢内、加热管附近、发热设备上方），
- 靠近水源的场所（例如：浴室、盥洗室、潮湿地面），
- 暴露在水汽或烟雾之下的场所，
- 空气内含盐份较高的场所，
- 潮湿的场所，
- 直接遭受雨淋的场所，
- 灰尘较多的场所，
- 震动剧烈的场所。
- 靠近厨具因而可能接触烟，油，热的地方。



请勿放置在不稳定的位置

确保始终水平放置本设备并保持平稳。请勿将其放置在容易晃动的支架或斜面上。



仅使用随附的电源线

仅使用附带的电源线。此外，随附的电源线不能与任何其他装置起使用。



请勿弯曲电源线或在其上放置重物

请勿过分缠绕或弯曲电源线，也不要在其上放置重物。这样做可能会损坏电源线，从而造成电源线断裂和短路。电源线损坏可能会引发火灾和触电事故！



避免在高音量时扩展使用

本设备配合扬声器起使用所产生的声级有可能会造成永久性的听力丧失。请勿长时间在超高音量级别（或让人不适的音量级别）下操作本设备。如果您感到听力损失或耳鸣，应立即停止使用本设备并迅速求诊。



一个闪电形的箭头表明，警告设备里面有未绝缘的危险电压存在，该电压将足够让人有电击的危险。



安全使用设备

警告

不要让异物或液体进入设备；绝不要将装有液体的容器放在设备上

请勿在本品上放置装有液体的容器。切勿让异物（例如，易燃物、金属丝）或液体（例如，水或饮料）进入本品。这样做可能会导致短路或其他故障。



如果发生异常或故障则关闭设备

发生以下情况时，请立即关闭设备，从插座中拔下电源线，并向您的经销商请求维修服务。

- 电源线或插头损坏；
- 出现烟雾或异常气味；
- 物体落入本设备内或液体泼洒到本设备上；
- 设备被雨水淋湿（或因其他原因受潮）；
- 设备在使用过程中似乎运转不正常或出现显著变化。



成年人必须在儿童出现的地方进行监督

在儿童出现的地方使用本设备时，注意避免要发生错误操作。成年人应当一直在旁边进行监督和指导。



不要掉落或遭受强烈碰撞

保护本设备免遭强烈碰撞。
(不要掉落！)



警告

请勿与过多的其他设备共用一个插座

请勿强行将本设备的电源线与过多其他设备共用一个插座。使用延长电源线时，请格外小心：连接至延长电源线插座的所有设备的总功率不得超过该延长电源线的额定功率（瓦/安培）。过度负载可能会导致电源线上的绝缘层发热甚至融化。



查明当地交流电源的电压值

勿将电源线接到直流电源(DC)



设备必须连接在有接地保护的电网电源插座上。



在连接喇叭端子时，要求是经培训过的人员进行连接或使用现成的软线或导线连接。



在海拔 2000 米一下使用



注意

放在通风良好的位置

应将本设备和交流适配器置于通风良好的位置



管理电缆安全

尽量避免电源线和电缆互相缠绕。此外，还应将所有电源线和电缆放置在儿童无法触及的地方。



避免踩踏本设备顶部或将重物置于设备之上

请勿踩踏本设备或将重物置于本设备之上。



注意

请勿用湿手连接或断开电源线

将电源线插入或拔离插座或本设备时，勿用湿手碰触电源线或其插头。



在移动设备之前断开一切连接

在移动设备之前，断开电源线和切断与其他设备的所有连接。



在清洁之前从插座中拔下电源线

清洁本设备之前，先将其关闭并从插座上拔下电源线。



在维修之前从插座中拔下电源线

维修本设备之前，先将其关闭从插座上拔下电源线。



将小物件放到儿童无法触及的地方

为防止意外吞食，请始终将小物件放到儿童无法触及的地方。



长时间不使用本装置时

当您欲离开家较长时间时，请切断(OFF)电源，并从交流电源插座取下电源线。此举可以防范意外或火灾。



设备应避免水滴或水溅，且设备上不得放置如花瓶样装有液体的容器。



如果电源插头或器具耦合器作为断开装置，该断开装置应该能保持方便的操作。



重要注意事项、主要特点

注意事项

1. 电力供应

- ◆ 请勿将本设备与由逆变器或电机控制的电器设备（例如，电冰箱、洗衣机、微波炉或空调）共用一个插座。根据电器设备的使用方式，电源噪声可能会导致本设备故障或产生噪音。如果无法使用单独的插座，请在本设备与插座之间连接一个电源噪声滤波器。
- ◆ 为防止故障和设备损坏，进行任何连接之前请务必关闭所有设备的电源。

2. 放置

- ◆ 在包含大型功率变压器的其他设备旁使用本设备可能会产生杂音。若要缓解此问题，请更改本设备的方位或使其远离干扰源。
- ◆ 本设备可能会干扰收音机和电视机信号的接收。请勿在接收此类信号的设备附近使用本设备。
- ◆ 如果在本设备的附近使用无线通信装置（例如手机），则可能会产生噪音。接听、拨打电话或在通话中都可能出现此类噪音。如果您遇到此类问题，则应将这些无线装置放置在离本设备更远的地方或关闭这些设备。
- ◆ 请勿将本设备直接暴晒在阳光下或放置在散热设备附近、封闭的车厢内，或其他极端高温下的场所。过热可能会导致本设备变形或褪色。
- ◆ 将本设备从一个地方移动到另一个温度和 / 或湿度差异很大的地方时，设备内可能会形成水滴（冷凝物）。如果您在这种情况下尝试使用本设备，则可能会照成损坏或故障。因此，在使用本设备之前，您必须将其放置几个小时，直到冷凝物完全蒸发为止。
- ◆ 请选择适宜材料的物体表面放置该设备，以免其橡胶支脚发生褪色或表面受损，从而确保设备不会意外滑动或移动。
- ◆ 请勿在本设备上放置装有水的任何物品。另外，请避免在本设备附近使用杀虫剂、香水、酒精、指甲油、喷雾器等。使用柔软的干布擦拭掉泼洒在本设备上的液体。

3. 维护

- ◆ 对于日常清洁，请使用柔软的干布或微湿的布料擦拭本设备。若要清除顽固污渍，请使用浸有温和、非研磨性清洁剂的布料。之后，请务必使用柔软的干布将本设备擦拭干净。
- ◆ 请勿使用汽油、稀释剂、酒精或任何溶剂，以避免褪色或变形。

4. 其他使用前注意事项

- ◆ 使用设备的按钮、推杆或其他控制器，以及插孔和接头时，力道要适度。野蛮操作可能会导致故障。
- ◆ 请勿在显示屏上敲击或施加强力。
- ◆ 断开所有电缆时，请握住接头本身，绝不要拉扯电缆。这样可以避免发生短路或对电缆的内部元件造成损坏。
- ◆ 需要运输本设备时，尽可能使用购买时的包装箱（包括填充物）将其打包。否则，您将需要使用相同的包装材料。
- ◆ 某些接线电缆包含电阻。请勿使用包含电阻的电缆来连接本设备。使用此类电缆可能会导致声压级非常低或几乎听不到声音。有关电缆规格的信息，请联系电缆制造商。

5. 连接前注意事项

- ◆ 连接时，应切断通至本设备的电源。
- ◆ 放大器上的输入与输出插孔，“黑色”代表负极。“红色”代表正极。确保正负极连接正确且牢固。
- ◆ 固定好电线插头。不良的链接，可能导致无声音输出，或是产生杂音。
- ◆ 从电源插座拆离电源时，务请握住电源线的插头。

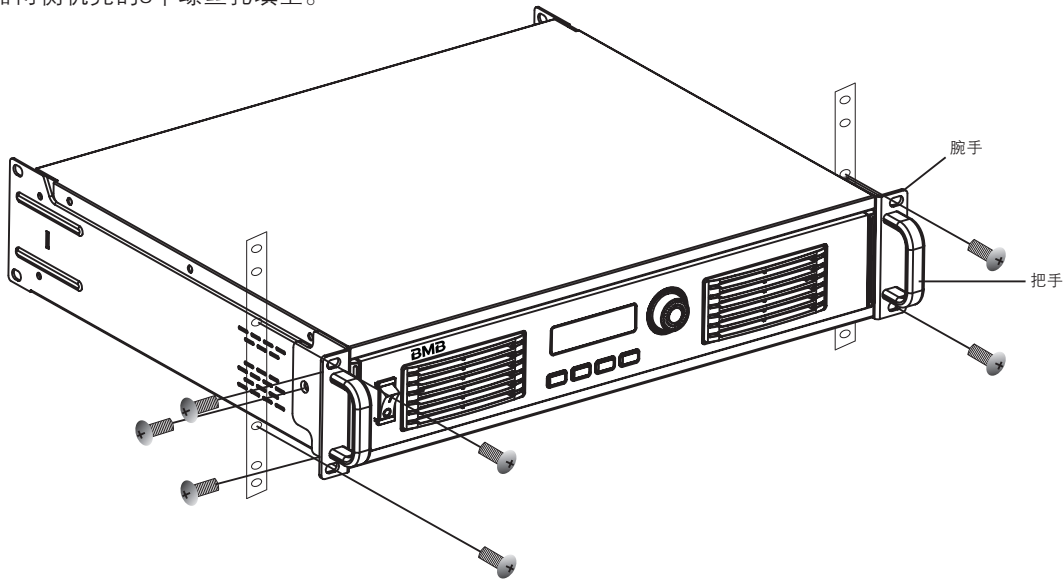
主要特点

- ◆ 运用专利的供电技术，高效率、低发热、小体积、高性价比；
- ◆ 独有DSP管理模拟线路结构，更智能、更灵活、更精确；
- ◆ 完善的保护电路，有效降低因使用不当造成的损坏率；
- ◆ LCD显示屏，准确提示各通道音量、实时温度及功能菜单信息，使操作更直观；
- ◆ 各通道最大音量独立设置；
- ◆ 限幅4个或5个档位选择。

设备安装

机柜安装

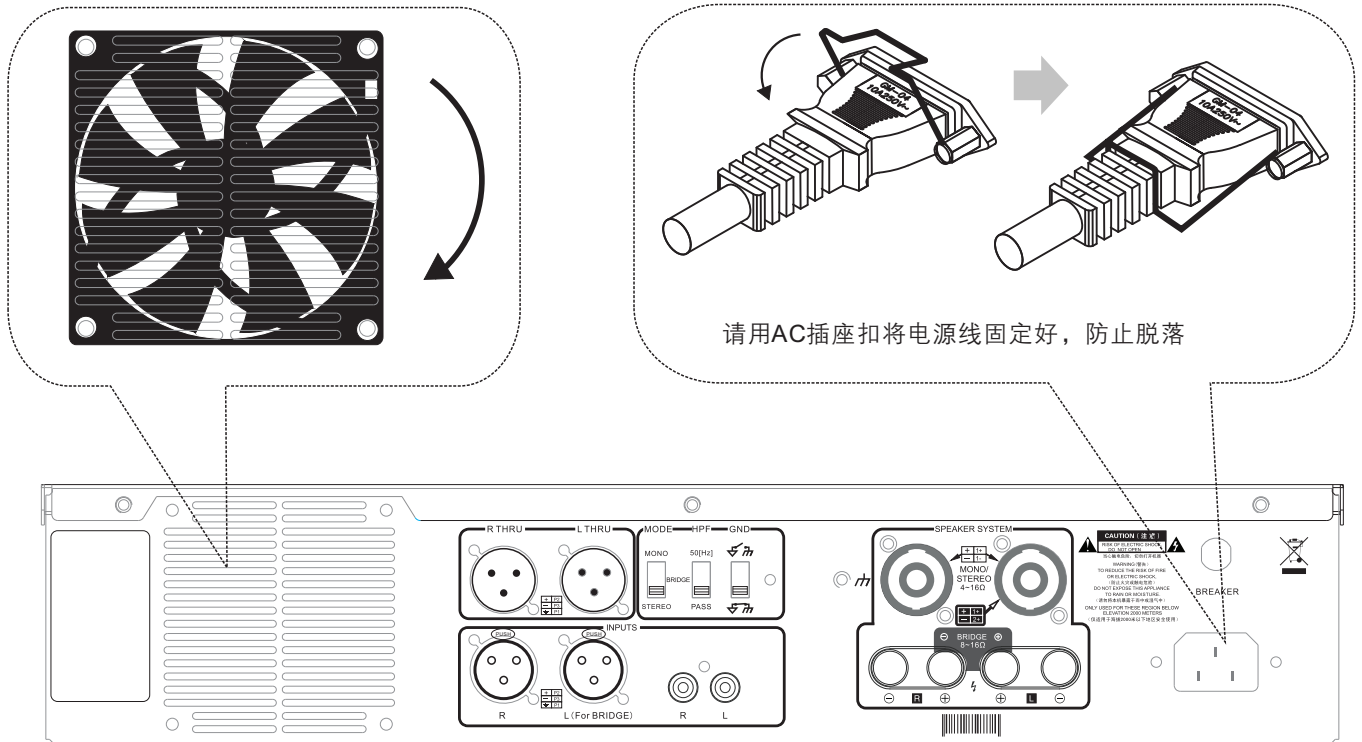
提起功放把手，将功放置于机柜中，确定平稳后，用螺丝将功放前面板两侧腕手上的螺丝孔和机柜上对应的螺丝孔锁紧，从而将功放固定在机柜上（如下图）。不需要装入机柜时，可将腕手及把手拆下。但请用锁定腕手的6颗螺丝分别将机器两侧机壳的3个螺丝孔填上。



散热风扇安装及电源防脱固定

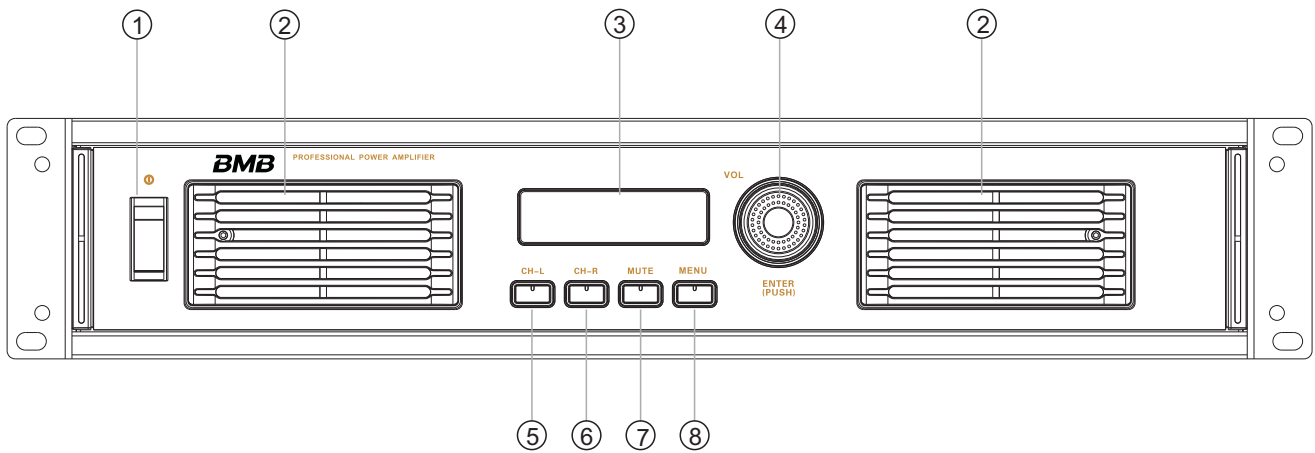
功放后板处的散热风扇，在安装时，请务必保证正视后面板时风扇是顺时针旋转（如下图），以将功放内部的热气排出，而保证安全的工作温度。

为了保证散热风扇出风口通风正常，功放后板距墙或其他物体至少15-20cm。



请用AC插座扣将电源线固定好，防止脱落

操作前面板功能介绍



① power (电源) 开关

按上可接通电源，按下即切断电源

② 散热格栅

功放散热所需的入风口，切勿遮挡；
清扫方法：用内六角扳手拆下散热格栅板上的内六角螺丝，
取下散热格栅，对其进行除尘(注意不能用水或者其他液体冲洗，只可用吹风筒或者软刷进行除尘)

③ LCD显示屏

功放正常工作时，非操作情况下，
显示功放实时温度或输入电平实时信号强弱；
操作情况下，显示功能菜单的内容。

④ VOL/ENTER旋钮键 (既是旋钮，也是按键)

一般情况下，该旋钮键可调节各通道音量大小和
完成按键锁定的相关操作；配合菜单键使用时，

它兼有选择和确定功能 (使用方法详见
功能菜单操作部分)

⑤ CH-L :

左声道音量选择按键 (使用方法详见功能
菜单操作部门)

⑥ CH-R :

右声道音量选择按键 (使用方法详见功能
菜单操作部门)

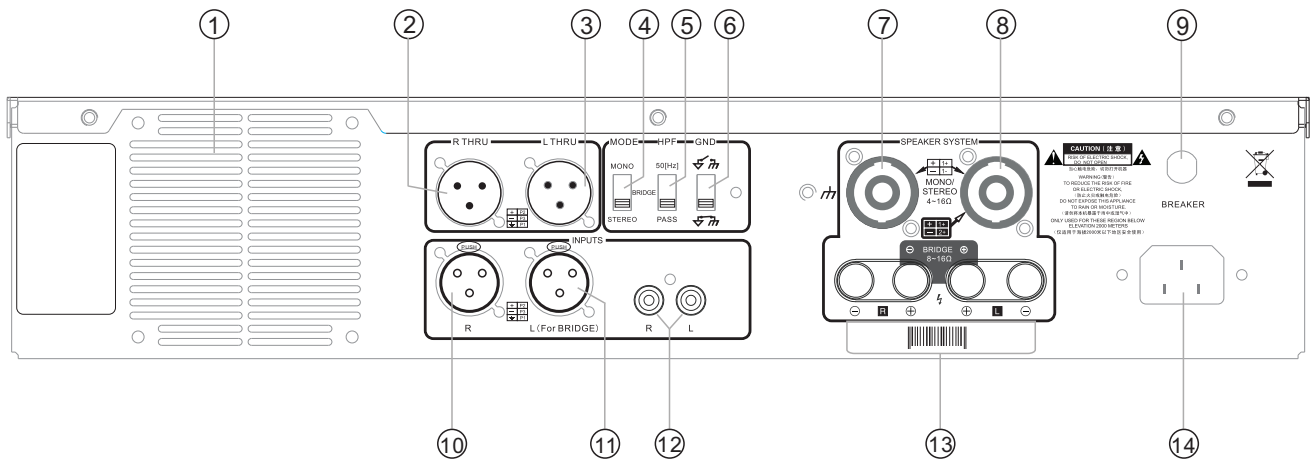
⑦ MUTE :

静音按键 (使用方法详见功能菜单操作部门)

⑧ MENU :

功能菜单键，包含多种功能操作 (使用方法
详见功能菜单操作部门)

操作后面板功能介绍



① 散热孔

散热风扇出风口（切勿遮挡、堵塞）

② R-THRU直通信号输出接口（卡侬公接口）

该接口将功放R声道的输入信号不经过功率放大直接输出，用于多台功放的串接使用

③ L-THRU直通信号输出接口（卡侬公接口）

该接口将功放L声道的输入信号不经过功率放大直接输出，用于多台功放的串接使用

④ 声道模式开关

可选择切换到MONO（单声道）、STEREO（立体声）及BRIDGE（桥接）三种任意一种模式。（具体操作后面会讲到）

⑤ HPF开关

高通（低切）滤波器开关，选择切换到50（Hz）时，可切掉50Hz以下的声音信号，切换到PASS时，对信号不做任何处理

⑥ 接地开关

开关切换到上面时设备不接地，切换到下面时设备接地

⑦ R通道NL4 SPEAKON输出接口（1+、1-）

R声道放大信号输出接口，连接音箱或喇叭

⑧ L通道NL4 SPEAKON输出接口（1+、1-）

L声道放大信号输出接口，连接音箱或喇叭

注意：L通道和R通道NL4 SPEAKON输出接口连接音箱或喇叭的阻抗范围在STEREO/MONO (1+, 1-)模式时为4~16Ω，BRIDGE (1+, 2+)模式时为8~16Ω。

⑨ 过流保护器

当电流过载时，过流保护器开关会自动弹出，断开电流保护设备。恢复时可手动按下过流保护器开关，使设备继续正常工作

⑩ R声道平衡信号输入接口（卡侬母接口）

STEREO模式时，连接输入右声道声音信号

⑪ L声道平衡信号输入接口（卡侬母接口）

STEREO模式时，连接输入左声道声音信号；MONO模式或BRIDGE模式时，连接输入单声道声音信号

⑫ 双声道非平衡信号输入插孔RCA（莲花）母接口

L插孔输入左声道声音信号，R插孔输入右声道声音信号

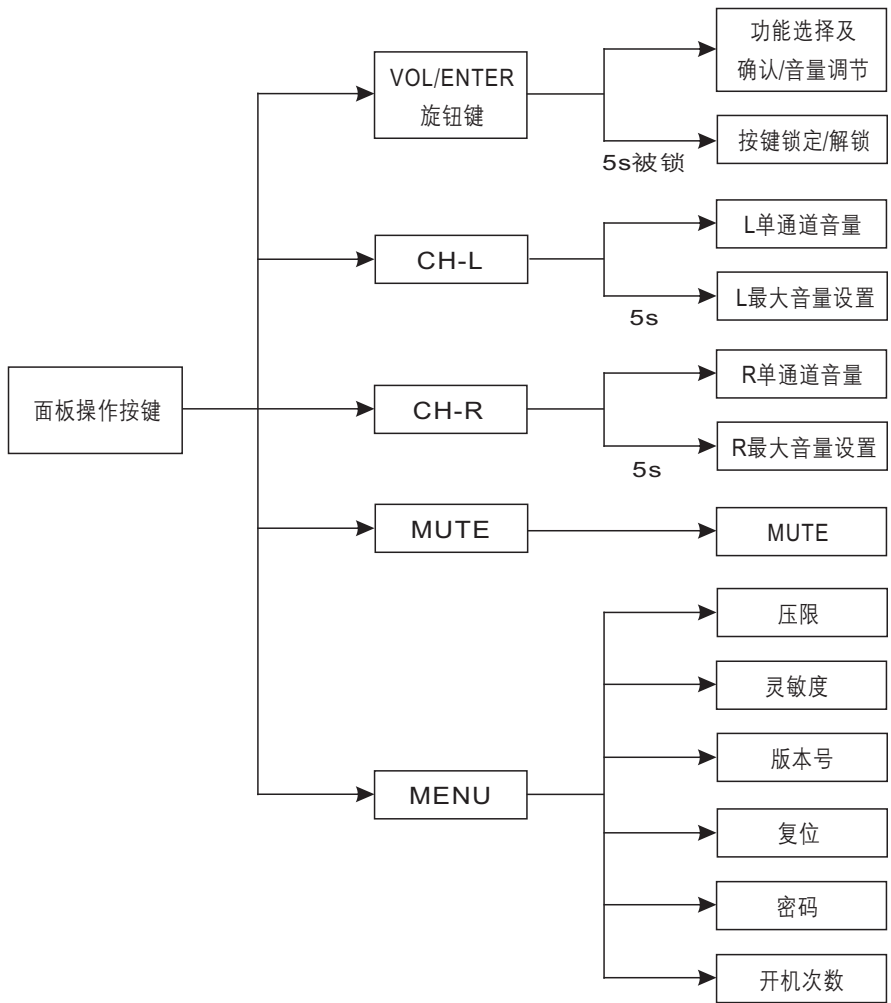
⑬ 接线柱输出接口

L通道和R通道的接线柱输出接口（与SPEAKON接口平行），分别有一个正极接线柱（红色）和负极接线柱（黑色）

⑭ 交流电源输入接口（220-240 50/60Hz）

此处使用AC插座扣防止电源线脱落（详见第4页图）

面板操作按键功能树状图



功能菜单操作

功放开机后，总电源继电器先打开，约5秒之后通道继电器再打开，同时通道音量在2秒内从零递增到上次关机前的音量。

◆功放在正常工作且无任何操作的情况下，没有信号输入时，会显示机器运行的实时温度。

```
CHL Temper.: 28
CHR Temper.: 27
```

◆功放在正常工作且无任何操作的情况下，有信号输入时，屏幕会显示两通道相应的信号电平强弱。

```
CHL .....
CHR .....

```

1.通道音量调节

◆在功放正常工作时，直接旋转音量旋钮键，可同时调节功放两个通道的音量；

```
VOLUME CHL 63
VOLUME CHR 63
```

◆按CH-L键之后，屏幕显示L通道的音量数值在闪动，此时旋转VOL旋钮，可调节L通道的音量。调节完毕后，按一下ENTER旋钮键即可退出音量调节。

◆按CH-R键之后，屏幕显示R通道的音量数值在闪动，此时旋转VOL旋钮，可调节R通道的音量。调节完毕后，按一下ENTER旋钮键即可退出音量调节。

2.单通道最大音量设置与取消

◆L通道最大音量设置，长按CH-L键5秒，屏幕显示出现“CHL:Max Vol**?”最大音量设置提示（如下图），最大音量数值在闪动，此时旋转VOL旋钮调节到合适的音量数值，然后按ENTER旋钮键确认，屏幕显示“CHL:Max Vol SET”，即L通道最大音量设置成功。

```
AMPLIFIER
CHL: Max Vol ?
```

```
AMPLIFIER
CHL: Max Vol SET
```

◆在已经设置了L通道最大音量之后，长按CH-L键5秒，屏幕显示“CHL:Max Vol CNL”即取消L通道最大音量设置。

```
AMPLIFIER
CHL: Max Vol CNL
```

◆R通道最大音量设置，长按CH-R键5秒，屏幕显示出现“CHR:Max Vol**?”最大音量设置提示（如下图），最大音量数值在闪动，此时旋转VOL旋钮调节到你想要的音量数值，然后按ENTER旋钮键确认，屏幕显示“CHR:Max Vol SET”，即R通道最大音量设置成功。

```
AMPLIFIER
CHR: Max Vol 60?
```

```
AMPLIFIER
CHR: Max Vol ?
```

```
AMPLIFIER
CHR: Max Vol SET
```

◆在已经设置了R通道最大音量之后，长按CH-R键5秒，屏幕显示“CHR:Max Vol CNL”即取消R通道最大音量设置。

```
AMPLIFIER
CHR: Max Vol CNL
```

3.静音及取消静音

◆按下MUTE键，MUTE按键灯亮，同时屏幕显示“AMPLIFIER MUTE ON”即功放静音。这时，功放会自动记忆静音前的音量数值。

```
AMPLIFIER
MUTE ON
```

◆再次按下MUTE键或者旋转VOL旋钮键，则MUTE按键灯灭，功放在2秒钟内音量从零增加到功放所记忆的静音前的音量数值，此时静音取消。

功能菜单操作

4.通道信号模式

◆ 功放后面板的模式选择开关，当它拨到MONO档时，屏幕显示“Mono Mode”此时，L通道和R通道处于并接状态，即L通道的输入信号经功率放大之后同时从L通道和R通道输出。

```
AMPLIFIER
Mono Mode
```

◆ 当它拨到STEREO档时，屏幕显示“Stereo Mode”L通道和R通道相互独立的处于立体声状态，即L通道的输入信号经过功率放大之后从L通道输出，R通道的输入信号经过功率放大之后从R通道输出。

```
AMPLIFIER
Stereo Mode
```

◆ 当它拨到Bridge档时，屏幕显示“Bridge Mode”，L通道和R通道进入桥接状态，即L通道的输入信号经过功率放大之后，从L正极和R正极组成的桥接通道输出。

```
AMPLIFIER
Bridge Mode
```

5.限幅功能

◆ 当通道信号模式开关处于MONO档或STEREO档时，按一下MENU功能菜单键，屏幕出现“Function Menu”及“Limite Select?”的菜单提示（如果功能菜单不在限幅器模块，可旋转VOL旋钮可选择限幅器模块），然后按ENTER旋钮键确认，屏幕出现“Limit Select”和“Limit: OFF?”的限幅提示，旋转VOL旋钮选择限幅器的开关及限幅的功率数值（DAP-8000限幅可选择OFF、800W、700W、600W、500W、400W；DAP-5000限幅可选择OFF、500W、400W、300W、200W），然后按ENTER旋钮键确认，屏幕出现OK限幅提示，即限幅成功。

```
Function Menu
Limite Select ?
```

```
Limit Select
Limit: OFF ?
```

```
Limit Select
Limit: 200W ?
```

```
Limit Select
Limit: 200W OK
```

◆ 当通道信号模式开关处于BRIDGE档时，按一下MENU功能菜单键，屏幕出现“Function Menu”及“Limite Select?”的菜单提示（如果功能菜单不在限幅器模块，可旋转VOL旋钮可选择限幅器模块），然后按ENTER旋钮键确认，屏幕出现“Limit Select”和“Bri Lmt: OFF?”的桥接限幅提示，旋转VOL旋钮选择限幅器的开关（BRIDGE模式下只可选择限幅器的开或关）后按ENTER旋钮键确认，屏幕出现OK的限幅提示，即限幅成功。

```
Function Menu
Limite Select ?
```

```
Limit Select
Bri Lmt: OFF ?
```

```
Limit Select
Bri Lmt: ON ?
```

```
Limit Select
Bri Lmt: ON Ok
```

6.出厂设置恢复

◆ 按MENU功能菜单键进入功能菜单选择模式，旋转VOL旋钮，当屏幕出现“Function Menu”和“Reset Sys Coeff?”菜单提示时，按ENTER旋钮键进入出厂设置模块。此时旋转VOL旋钮，使no变为yes，然后按ENTER键确认，则屏幕出现“reset.....OK”提示，即恢复出厂设置成功。

功能菜单操作

Function Menu
Reset Sys Coeff?

Reset Sys Coeff
no ?

Reset Sys Coeff
yes ?

AMPLIFIER
reset.....ok

7.软件版本查询

◆按MENU功能菜单键进入功能菜单选择模式，旋转VOL旋钮，当屏幕出现“Function Menu”和“SoftWare Vers?”菜单提示时，按ENTER旋钮键进入软件版本查询，此时屏幕显示软件版本名称，如下图，DAP-8000和DAP-5000屏幕显示分别为“DAP8000 Ver**”和“DAP5000 Ver**”（具体版本号以实物机器为准）。

Function Menu
SoftWare Vers ?

AMPLIFIER
DAP8000 Ver**

AMPLIFIER
DAP5000 Ver**

8.按键锁定

◆长按ENTER旋钮键5秒，屏幕显示“Lock the keys no?”提示，旋转VOL旋钮使no变成yes，然后按ENTER旋钮键确定，则屏幕显示“Key is Lock”提示，即CH-L键、CH-R键、MUTE键和MENU键已全部锁定，此时只有VOL/ENTER旋钮键可以使用，按其他四个按键不起作用，且屏幕显示“Keys Locked”。

Lock the Keys
no ?

Lock the Keys
yes ?

AMPLIFIER
Key is Lock

◆长按ENTER旋钮键5秒，屏幕显示“Lock the keys yes?”提示，旋转VOL旋钮使yes变成no，然后按ENTER旋钮键确定，则屏幕显示“Key is Unock”，即按键解除锁定。

Lock the Keys
yes ?

Lock the Keys
no ?

AMPLIFIER
Key is Unlock

9.开机密码设置

◆按MENU功能菜单键进入功能菜单选择模式，旋转VOL旋钮，当屏幕出现“Function Menu”和“Reset New Pswd?”菜单提示时，按ENTER旋钮键进入开机密码设置模块。此时，屏幕显示“Reset New Pswd”和“Old Pswd 1000”提示。旋转VOL旋钮输入初始密码1012，按ENTER旋钮键确认，则屏幕显示“New Pswd 1000”提示。旋转VOL旋钮输入你要设定的新密码，然后按ENTER旋钮键确认，则屏幕显示“Password set Ok”提示，即开机密码设置成功。

Function Menu
Set Boot Time ?

Reset New Pswd
old pswd 1000

Reset New Pswd
old pswd 1012

功能菜单操作

```
Reset New Pswd
new pswd      1000
```

```
Reset New Pswd
Password set  ok
```

◆ 如果不小心把设置的密码忘了，再次修改密码时，旧密码可以输入万能初始密码941，然后重新设置你的密码。

10.开机次数设置

◆ 按MENU功能菜单键进入功能菜单选择模式，旋转VOL旋钮，当屏幕出现“Function Menu”及“Set Boot Time?”菜单提示时，按ENTER旋钮键进入开机次数设置模块。此时，屏幕显示“Set Boot Times”和“Password 1000”提示，旋转VOL旋钮输入密码（最后设定的开机密码），然后按ENTER旋钮键确认。则屏幕显示“Set Boot Times”和“Times: 0200”提示，旋转VOL旋钮输入要设定的次数数值，按ENTER旋钮键确认，则屏幕显示“Set ok”提示，即开机次数设置成功。

```
Function Menu
Set Boot Time ?
```

```
Set Boot Times
Password      1000
```

```
Set Boot Times
Password      1012
```

```
Set Boot Times
Times:        0200
```

```
Set Boot Times
Set ok
```

11.开机次数取消

◆ 同时长按CH-R键和MUTE键8秒，屏幕显示“CnlBoot Times”和“Password 1000”提示，旋转VOL旋钮输入密码（最后设定的开机密码或者万能密码931），然后按ENTER旋钮键确认。则屏幕显示“Cnl ok”提示，即开机次数取消成功。

```
Cnl Boot Times
Password      1000
```

```
Cnl Boot Times
Cnl ok
```

12.万能密码

◆ 万能密码有941和931分别用于开机密码设置和开机次数取消的操作（上面已经做了详细描述）。

13.输入灵敏度

◆ 按MENU功能菜单键进入功能菜单选择模式，旋转VOL旋钮，当屏幕出现“Function Menu”及“Input Sensitive?”菜单提示时，按ENTER旋钮键进入输入灵敏度设置模块。此时，屏幕出现“Sensitivity InSignal:0.77V?”提示，旋转VOL旋钮键可调整选择0.77、1.20、1.40、1.60等不同的灵敏度数值，然后按ENTER旋钮键确认，屏幕上数值后的问号消失，即灵敏度设置成功。

```
Function Menu
Input Sensitive?
```

```
Sensitivity
InSignal : 0.77v?
```

```
Sensitivity
InSignal : 1.60v?
```

```
Sensitivity
InSignal : 1.60v
```

功放自动保护

1. 短路保护

◆ 功放通过采样电阻检测实时电流，以L通道为例，当功放L通道出现短路或电流过载时，瞬间短路或过流时功放会进行瞬间自动保护，屏幕显示为“CHL:Short”，这种初级保护只作用一瞬间，之后功放就会恢复正常。R通道亦然。

```
CHL: Short
CHR: Temper.: 20
```

◆ 持续短路或过流时，时间超过5s功放立即关闭通道进行保护，屏幕显示“CHL:Protected”提示，这种二级保护作用10s之后功放就会自动恢复正常，即通道打开。

```
CHL: Protected
CHR: Temper.: 20
```

◆ 当二级保护反复出现8次时，功放会进行终极保护，即关闭通道无法恢复。此时，屏幕显示“CHL:Protected”提示。

2. 直流保护

◆ 当功放L通道输出直流电时，功放会自动进行直流保护，切断输出，同时屏幕显示“CHL:DC Protected”提示。R通道亦然。

```
CHL: DC Protected
CHR: Temper.: 20
```

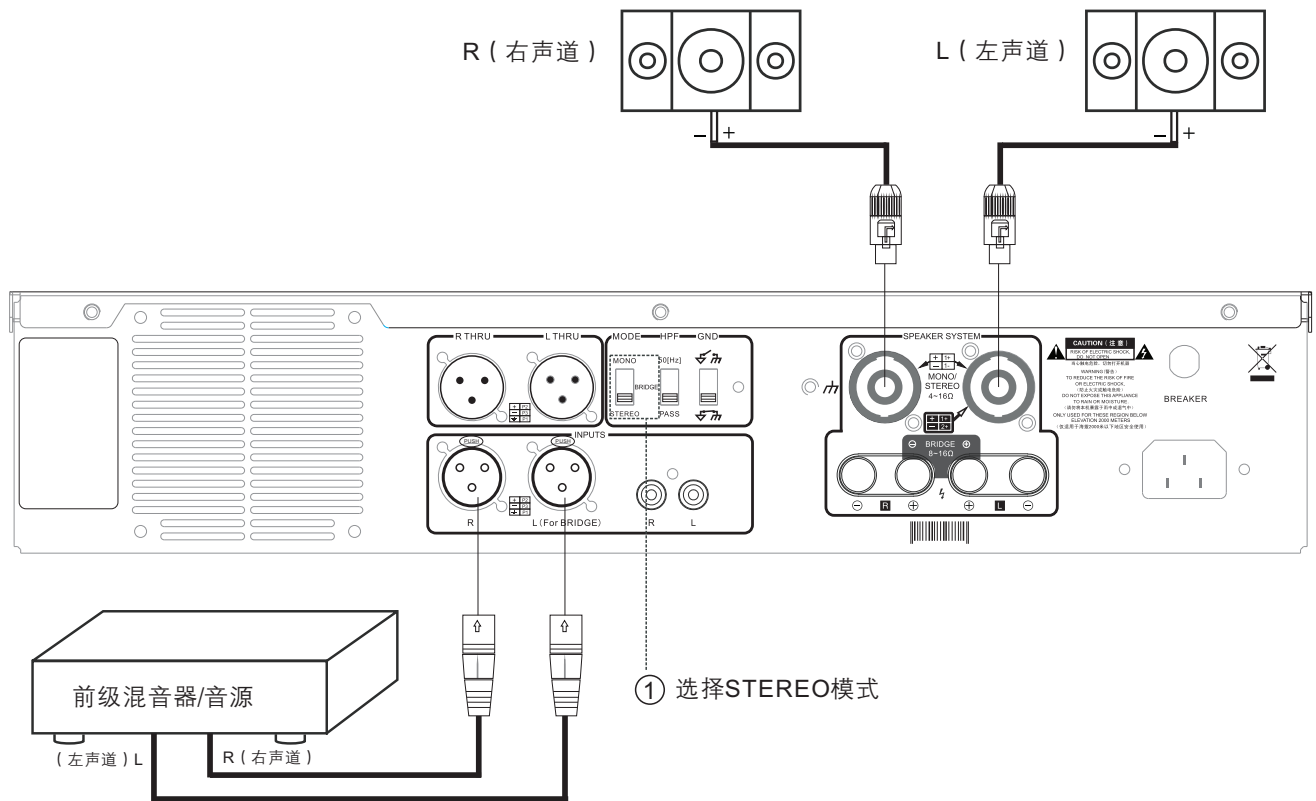
◆ 当L、R两通道有直流电输出时，功放自动进行直流保护，同时切断L通道和R通道的输出。此时屏幕同时显示“CHL:DC Protected”和“CHR:DC Protected”提示。

```
CHL: DC Protected
CHR: DC Protected
```

系统连接

立体声播放

功放的立体声播放，即将录制的立体声信号源通过前级音频处理器、功率放大器、音箱等设备所构成的音响系统进行重放，在一定程度上还原声音的空间感和层次感。



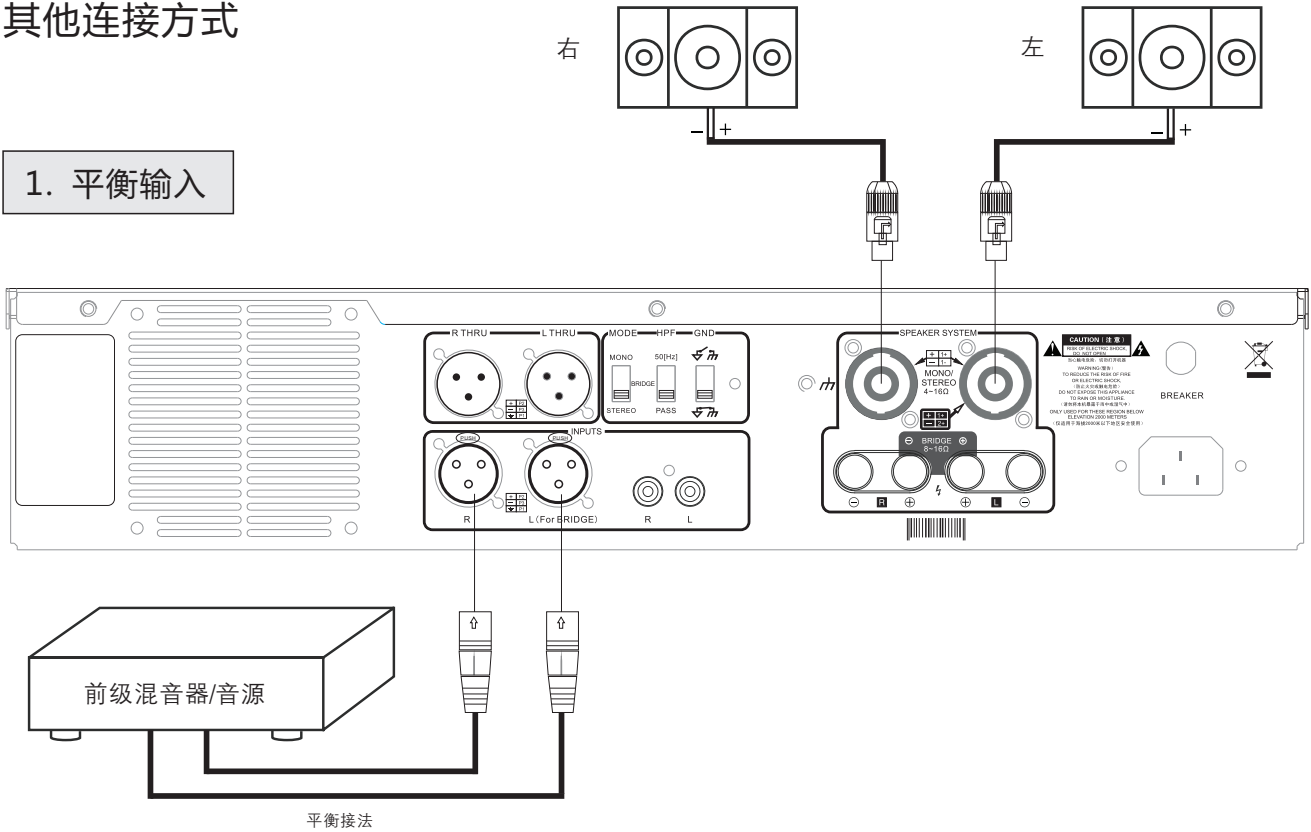
立体声播放连接方法为：

当功放后面板的通道信号模式开关处于STEREO档（如上图①处）时，即功放处于立体声模式时，使用XLR（卡侬）接头，将立体声音源的左(L)声道连接到功放的L声道输入接口，将立体声音源的右(R)声道连接到功放的R声道输入接口。使用NL4 SPEAKON音箱线连接功放的L通道NL4 SPEAKON输出接口到左声道音箱；使用NL4 SPEAKON音箱线连接功放的R通道NL4 SPEAKON输出接口到右声道音箱（如上图）。

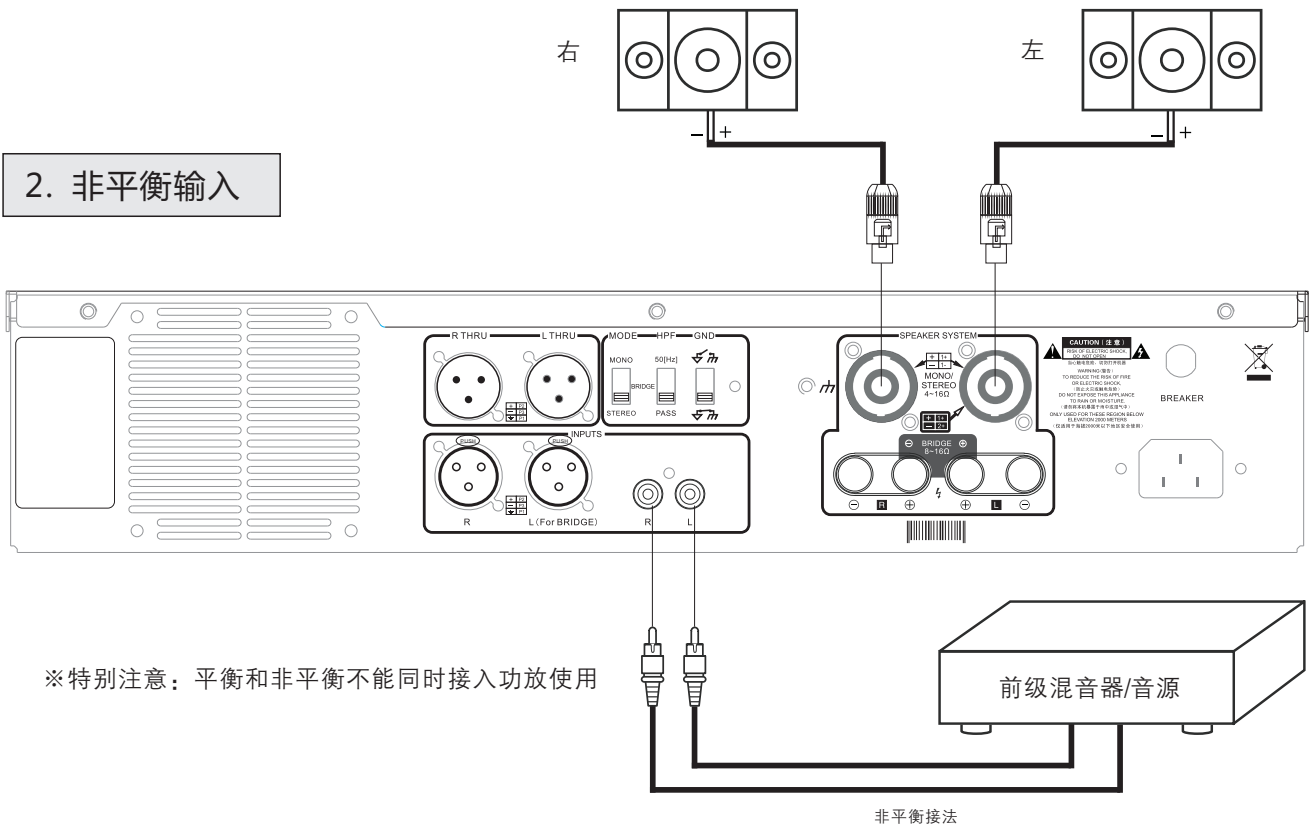
系统连接

其他连接方式

1. 平衡输入



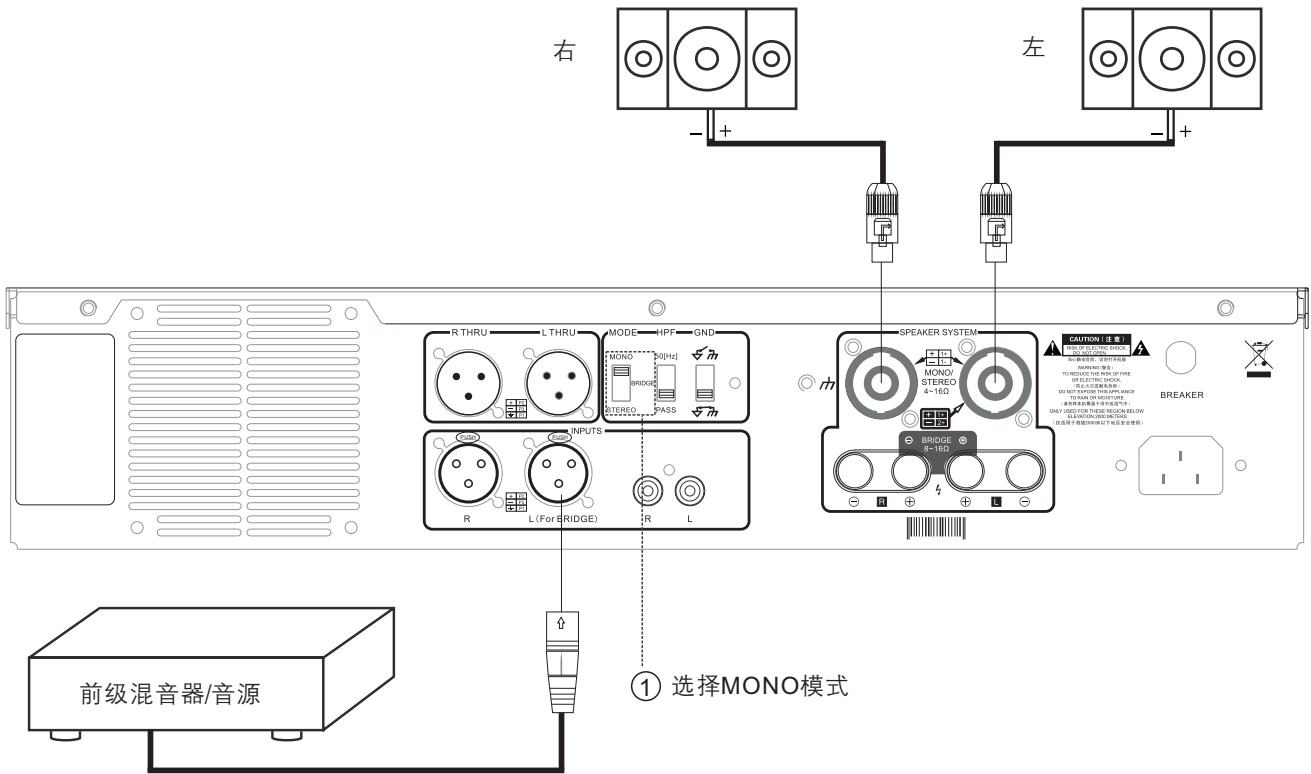
2. 非平衡输入



※ 特别注意：平衡和非平衡不能同时接入功放使用

系统连接

3. 单声道输入



当功放后面板的通道信号模式开关处于MONO档（如上图①处）时，即功放处于单声道模式时，使用XLR（卡侬）信号线或RCA（莲花）信号线，将单声道音源连接到功放的L通道输入接口。使用NL4 SPEAKON音箱线连分别接功放的L通道和R通道到两只音箱（如上图）。

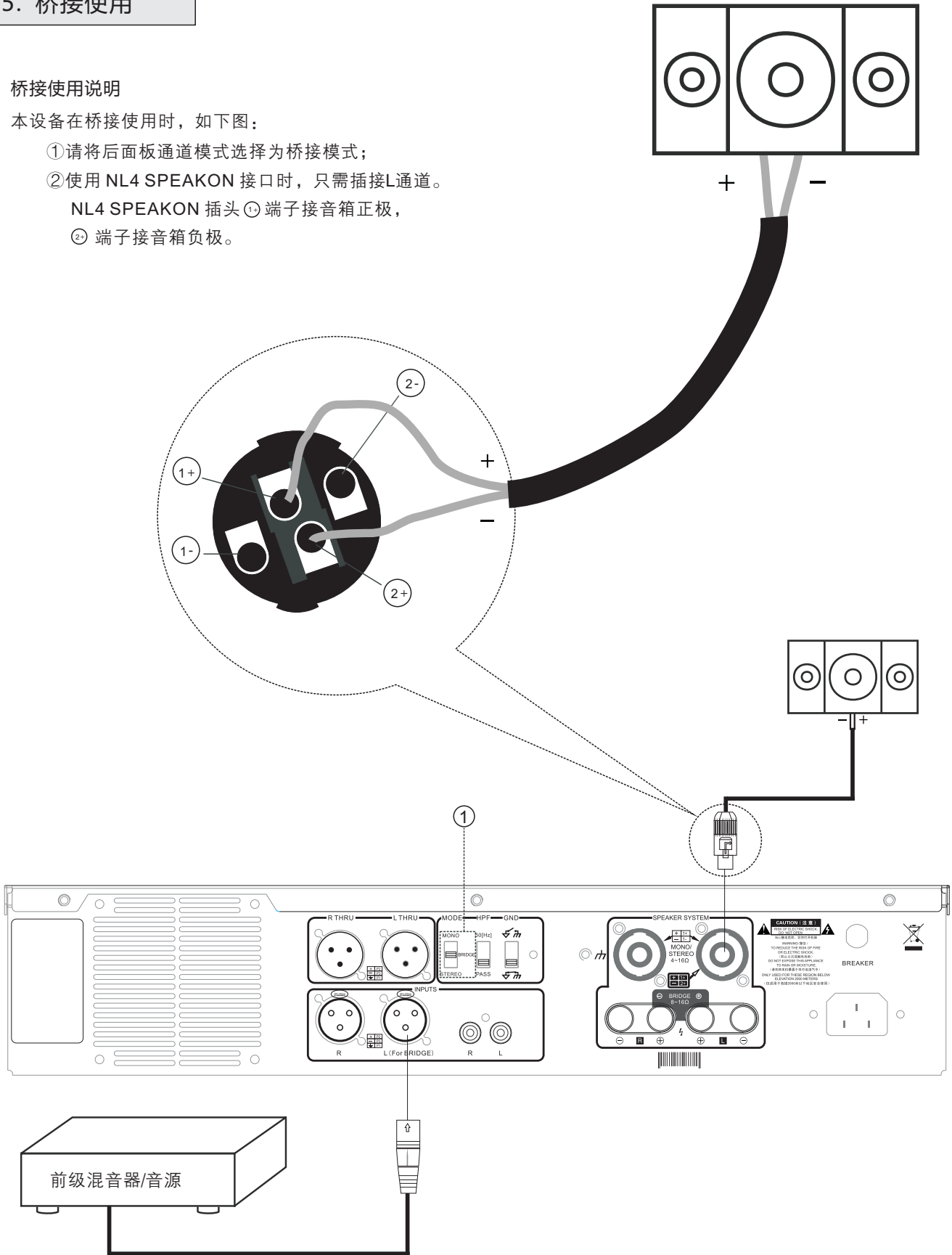
系统连接

5. 桥接使用

桥接使用说明

本设备在桥接使用时，如下图：

- ① 请将后面板通道模式选择为桥接模式；
- ② 使用 NL4 SPEAKON 接口时，只需插接L通道。
NL4 SPEAKON 插头 ① 端子接音箱正极，
② 端子接音箱负极。



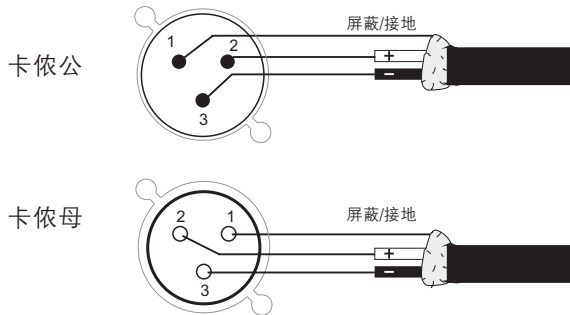
连接注意事项

1. 卡侬端子接线接口的连接

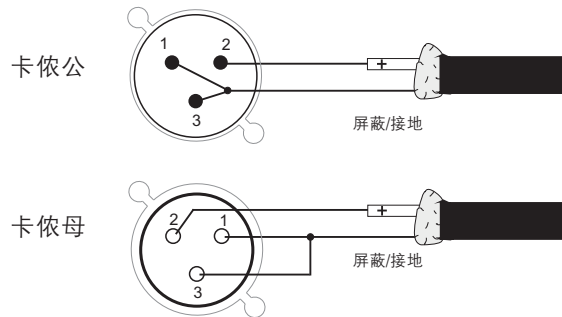
卡侬公插头可直接对准插入设备上的卡侬母接口，拔出时，需要按下卡侬母接口上的 PUSH 开关，便可拔出卡侬公插头；卡侬母插头可直接对准插入设备上的卡侬公接口，插头开关会自动锁定；拔出时，需按下母插头开关，即可拔出卡侬母插头。

卡侬端子接线方法为：①平衡接法：端子1接屏蔽或接地，端子2接正，端子3接负；②非平衡接法：端子1和3接屏蔽或接地，端子2接正（如下图）。

① 平衡接法

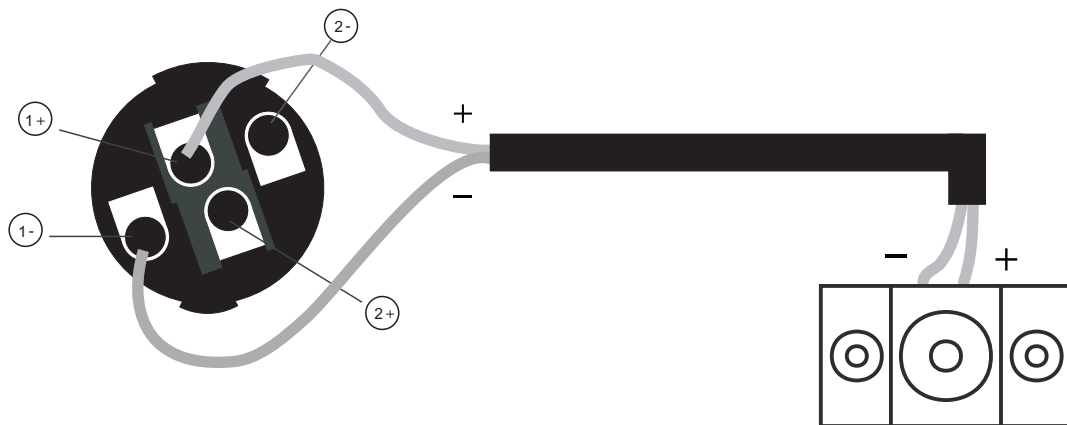


② 非平衡接法



2. NL4 SPEAKON接口连接

将NL4 SPEAKON插头对准插孔插入后顺时针旋转到位，NL4 SPEAKON插头开关自动锁定；推下NL4 SPEAKON插头开关逆时针旋转便可拔出NL4 SPEAKON插头。



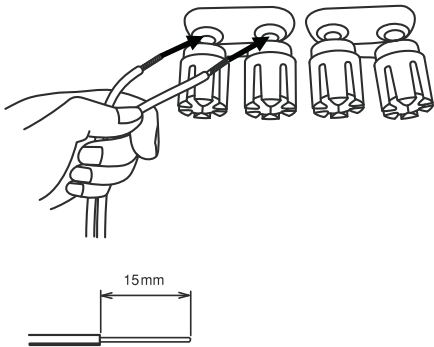
当功放处于MONO模式或STEREO模式时，SPEAKON插头的接线方法为 ①+ 端子接音箱正极，①- 端子接音箱负极（如上图）；当功放处于BRIDGE模式时，SPEAKON插头的接线方法为 ①+ 端子接音箱正极，②- 端子接音箱负极（详见系统连接部分的桥接使用方法）。

连接注意事项

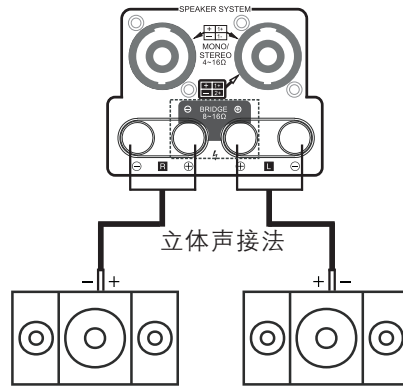
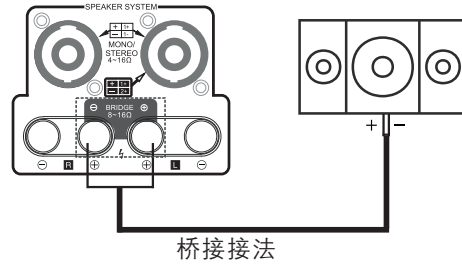
3. 平行接口的使用及接线柱的连接

接线柱和NL4 SPEAKON接口是平行的，是系统连接时，可任选一种进行本设备与音箱或喇叭之间的连接，不可同时使用。

如图，拧开接线柱端子，
将音箱线剥去外皮的一端插入线孔，
然后拧紧接线柱端子。使用接线柱连接时，
桥接接法和立体声接法如右图所示。



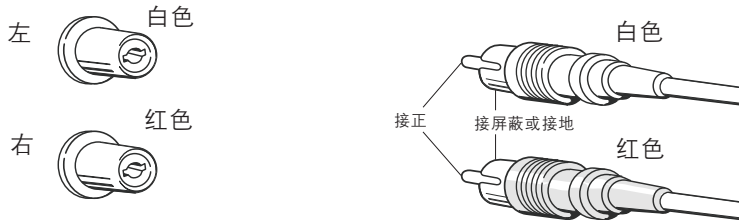
连接前，先用钳子剥去导线端外皮约 15mm 长。



4. RCA（莲花）插头的连接

如下图，连接RCA插头式（pin plug）导线时，请搭配颜色——红色线接到红色插孔，白色线接到白色插孔。
（一般白色为L声道，红色为R声道）

莲花线接法为非平衡接法，接线方法为：内端子接正，外端子接屏蔽或接地。



5. 正确的开关设备

系统正确连接后，使用时请按照正常的顺序开关机，即顺着信号的走向从前级向后级逐个打开设备，
逆着信号走向从后级向前级逐个关闭设备。

故障排除

故障	可能原因	解决方法
无电力供至本装置	<ul style="list-style-type: none"> • 电线插头从电源插座脱离 	<ul style="list-style-type: none"> • 将电线插头稳稳地插入电源插座
电源接通但无声音	<ul style="list-style-type: none"> • 音量旋钮可能设定在最小值 	<ul style="list-style-type: none"> • 调整到适当的音量
	<ul style="list-style-type: none"> • 扬声器导线脱离 	<ul style="list-style-type: none"> • 正确接上扬声器导线
	<ul style="list-style-type: none"> • 扬声器导线破损 	<ul style="list-style-type: none"> • 修理导线破损处
	<ul style="list-style-type: none"> • 扬声器导线短路 	<ul style="list-style-type: none"> • 修理短路的电路
	<ul style="list-style-type: none"> • 应作连接的设备脱离 	<ul style="list-style-type: none"> • 正确连接设备
	<ul style="list-style-type: none"> • 已选择了BRIGE模式 	<ul style="list-style-type: none"> • 重新选择立体声模式
	<ul style="list-style-type: none"> • 通道被静音 	<ul style="list-style-type: none"> • 再次按下MUTE键，取消静音
	<ul style="list-style-type: none"> • 超过过流保护次数导致机器锁死 	<ul style="list-style-type: none"> • 关闭电源，重启
	<ul style="list-style-type: none"> • 没有信号输入 	<ul style="list-style-type: none"> • 检查并连接好音源设备
扬声器或音箱声音异常	<ul style="list-style-type: none"> • 左右声道接反 	<ul style="list-style-type: none"> • 正确连接左右声道
麦克风没有声音 (但是音乐可以播放输出)	<ul style="list-style-type: none"> • 麦克风开关在OFF位置 	<ul style="list-style-type: none"> • 将开关切换到ON位置
	<ul style="list-style-type: none"> • 麦克风导线破损 	<ul style="list-style-type: none"> • 修理或更换
	<ul style="list-style-type: none"> • 麦克风插头脱离 	<ul style="list-style-type: none"> • 正确连接麦克风插头
只有一只音箱有声音	<ul style="list-style-type: none"> • 某个通道音量过小 	<ul style="list-style-type: none"> • 加大相应通道音量
音量无法调大	<ul style="list-style-type: none"> • 通道最大音量已设置 	<ul style="list-style-type: none"> • 取消最大音量设置
按键失灵	<ul style="list-style-type: none"> • 按键被锁定 	<ul style="list-style-type: none"> • 对按键解锁

售后服务

- (1) 本装置如经发现有缺陷，您当地的经销商将根据您的请求，酌收费用为您修理和更换有缺陷的零件。
- (2) 在您请求您当地的经销商修理前，请先查阅“故障排除”篇，并再作检查。

经销商须知事项：

如果您的顾客提出售后服务的请求，请先查看下列事项：

- 确定故障的细节
- 检查所有导线与连接
- 与本机连接的设备的透镜或光碟是否清洁
- 就操作注意事项和系统使用规定提醒顾客

使用者风度

- 享受娱乐虽然怡情，前提是使用时间及地点正确，否则，有时也可能打扰他人。请为您的周围邻居设想。
- 如果您忘情高歌，功放及音箱的音量也可能会太高。即使很小的声音也会变得刺耳，特别是在寂静的夜里。因此，请特别注意音量，尤其是晚上。为了避免声音外漏，最好请关上窗户，注意使用者风度，以保持令人舒适的生活环境。



知识产权

- 根据知识产权法，广播、音乐源，例如音乐卡带、录影带、CD等，皆受到保护。
- 除了自身享受外，作为商业用途，散布或租用上述音乐源，或出售给其他人，皆须获得知识产权所有人同意。

产品安全

- 本装置遵照相关的产品安全法规，用无害的材料制成。

For China

有关产品中所含有害物质的说明

本资料就本公司产品中所含的特定有害物质及其安全性予以说明。
本资料适用于 2007 年 3 月 1 日以后本公司所制造的产品。

环保使用期限



此标志适用于在中国国内销售的电子信息产品，表示环保使用期限的年数。所谓环保使用期限是指在自制造日起的规定期限内，产品中所含的有害物质不致引起环境污染，不会对人身、财产造成严重的不良影响。
环保使用期限仅在遵照产品使用说明书，正确使用产品的条件下才有效。
不当的使用，将会导致有害物质泄漏的危险。

产品中有毒有害物质或元素的名称及含量

部件名称	有毒有害物质或元素					
	铅(Pb)	汞(Hg)	镉(Cd)	六价铬(Cr(VI))	多溴联苯(PBB)	多溴二苯醚(PBDE)
外壳(壳体)	×	○	○	○	○	○
电子部件(印刷电路板等)	×	○	×	○	○	○
附件(电源线、交流适配器等)	×	○	○	○	○	○

○：表示该有毒有害物质在该部件所有均质材料中的含量均在 SJ/T11363-2006 标准规定的限量要求以下。

×：表示该有毒有害物质至少在该部件的某一均质材料中的含量超出 SJ/T11363-2006 标准规定的限量要求。

因根据现有的技术水平，还没有什么物质能够代替它。

技术参数

DAP-8000/DAP-5000 专业功率放大器参数对照表

参数项目	标准条件	DAP-8000	DAP-5000
立体声道模式	8Ω 1kHz THD ≤ 1%	≥800W	≥520W
单声道模式	8Ω 1kHz THD ≤ 1%	≥950W	≥640W
桥接模式	8Ω 1kHz THD ≤ 1%	≥2000W	≥1500W
频率响应	20Hz-20kHz	± 3dB	± 3dB
总谐波失真	@8Ω, 1kHz	0.04%	0.03%
信噪比	“A” 计权	≥98dB	≥98dB
阻尼系数	@ 100Hz, 8Ω	≥300	≥300
电压增益	@ 8Ω, 1kHz	41 ± 2dB	38 ± 2dB
声道分离度	20-1000Hz @8Ω	≥48dB	≥48dB
输入阻抗	@ 1kHz 平衡	20kΩ	20kΩ
输入阻抗	STEREO/MONO	4 ~ 16Ω	4 ~ 16Ω
	BRIDGE	8 ~ 16Ω	8 ~ 16Ω
消费电力	交流电源规格	220V ~ 240V 50/60Hz	
	消耗功率	2800W	1800W
产品结构图			
	宽*深*高	483mmx414mmx89mm	
产品包装尺寸	宽*深*高	600mmx510mmx140mm	
净重		19kg	15kg
毛重		22kg	18kg

*规格参数如有变更，恕不另行通知。

BMB

BMB International Corp.
<http://www.bmb.com>