

铭板旋转

- 本制品铭板可以旋转。
- 拉出铭板旋转时注意不要用力过度以免铭板或铁网变形。

音箱维护

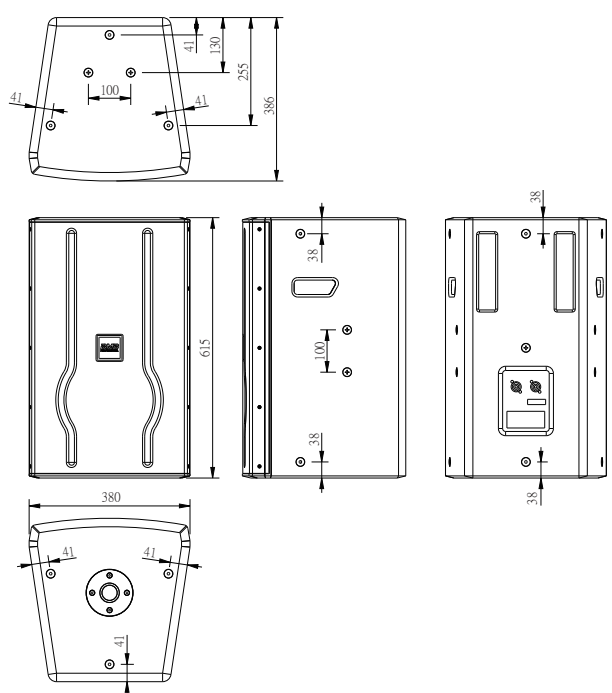
- 请使用软布刷拭灰尘和污垢。
- 如果音箱非常脏，请使用蘸有使用5~6倍的水稀释过的中性溶剂的软布刷拭，然后再使用干燥的布刷拭。请勿在音箱上或附近使用稀释剂、汽油、清洁剂或其它化学溶剂，否则可能会损坏音箱表面。另外，请勿在扬声器附近使用杀虫剂或其它喷剂。

规格

类型	2分频低音反射型
扬声器单元	300mm低音驱动器配75mm音圈 x 1 1" 出口高频压缩器配44.4mm音圈 x 1
频率响应	50Hz ~ 20,000Hz (±3dB)
灵敏度	98dB/W/m
峰值最大声压级	133dB/m
长期连续最大声压级	127dB/m
额定功率	500W
最大功率	2000W
音乐信号功率	1000W

指向角	H 80° x V 50°
连接插口	Neutrik Speakon® NL4MP x 2
额定阻抗	8 Ω
尺寸	宽380 x 高615 x 深386mm
质量	24.6kg
板材	15 mm 杨木夹板
附件	使用说明书(本书) x 1 产品登记卡 x 1

外形图



- 因产品改进，上述规格和外观若有变更，恕不另行通知。

- 产品上标有左侧的标记时，表示有害有毒物质的含量在SJ/T 11363-2006规定的限量要求以下。



BMB International Corp.
http://www.bmb.com

BMB (Shanghai) International Corp.

4

BMB CSS-2012(C) 专业扬声器

使用说明书

感谢惠购此款 **BMB** 产品。
使用此扬声器之前，请仔细阅读使用说明书，以便正确操作。通读完毕后，请妥善保存，以备日后参考。

安全上的注意事项

基于安全，在正确地使用本产品之前，请再次仔细阅读本使用说明书。
通读完毕后，请妥善保存，以备日后参考。

<安全上的注意事项>是为了防止给您或其他人带来危害、财产的损失，进行的各种图案标识。
图案的标识和意义如下，请阅读并理解。

警告 表示如果无视这个标识、错误使用，可能导致人员重伤甚至死亡。

注意 表示如果无视这个标识、错误使用，可能导致物品的损坏甚至人员受伤。

图案表示例

- △ 记号是要注意/警告的内容。图案的中间描绘具体的注意内容（左图的描绘是指注意触电）。
- ⊘ 记号是告知禁止的行为。图案的中间描绘具体的禁止内容（左图的描绘是指禁止分解）。
- 记号是告知强制的行为或指示的内容。图案的中间描绘具体的指示内容（左图的描绘是指将电源插头从插座中拔出）。

警告

故障状态不要继续使用

- 万一，出现冒烟、异味、异音等异常状况下继续使用，会导致火灾、触电、放大器发生故障。请立即关闭功放电源、从插座上拔出电源插头。确认不再冒烟再委托销售店修理。

不要改造

- 不要改造或拆解本产品。否则可能会导致火灾、触电。

不要放置在有水的地方

- 本产品不可进水、不可淋湿。进水、淋湿可能会导致火灾、触电。在下雨天、降雪天、海岸边、水边使用时要特别注意。

不要搁置在有水的容器下面

- 不可在本制品上面搁置花瓶、植物盆栽、杯子、化妆品、药品、有水的容器和小金属物品。水洒出来、进入机器内部会导致火灾、触电。
- 万一，本机器发生进水，请立即关闭功放电源、从插座上拔出电源插头，然后联络销售店。继续使用的话，会导致火灾、触电。

不要塞进异物

- 万一，异物进入本机器，立即关闭功放电源、从插座上拔出电源插头，然后联络销售店。继续使用的话，会导致火灾、触电。

1

注意

设置上的注意

- 不可放置在晃动的地方。掉下来、摔下来会导致损伤。
- 移动本产品时，不可用手抓铁网、扬声器单元。可能会导致损伤。
- 移动本产品时，请关闭功放电源、从插座上拔出电源插头、拆下扬声器电缆再移动。否则会导致电缆线破损、引起火灾、触电等。
- 本产品上放置电视机、音响器材时不要移动本产品。物品可能会倒塌导致损伤。
- 本产品上不可放置超过10kg的重物或与之相比外形尺寸大的物品。否则不平衡会使物品倒塌、掉落而导致损伤。

不可设置在以下场所

- 不可放置在食品加工台、加湿器等有油烟、蒸气的场所。否则可能会导致火灾、触电。
- 不可放置在湿气重、灰尘多的场所。否则可能会导致火灾、触电。

关于接线

- 将本机器与其它音响器材、电视机等机器接线时，请仔细阅读各机器的使用说明书，请先关闭电源，再按照说明进行操作。

使用上的注意

- 请将音量调到最小再接通电源。突然间很大的声音会导致听力受损。
- 请不要长时间使用声音失真的状态。因为扬声器会急剧发热导致火灾。
- 请不要坐在或悬挂在扬声器上。特别要注意小孩。倒塌、破坏会导致其受伤。
- 现金卡、磁盘等磁性制品不要靠近。扬声器的磁性会导致数据消失、影响制品的使用。

有关安装或设置方法

- 本制品只限于有适当的经验，持有安装资格的人员进行安装。对于不正确安装或设置、误用、改造或由天灾所带来的事故、受伤或者有关的损坏，恕难承担一切的责任。
- 本制品可垂直或水平悬挂于墙壁或天花板或使用落地的支架。制品顶部有5个M10螺丝孔，底部有3个M10螺丝孔，侧面各有4个M10的螺丝孔，背面有3个M10的螺丝孔。在使用之前请先拧下堵塞的螺丝。同时，底部还配备1个Ø3.6的托杆孔。
- 在安装本产品于墙壁或天花板之前，请先确认墙壁或天花板的强度是否能充分支撑本制品的质量（24.6kg）。如有疑问请与专家商量，若本制品有掉落的情况，会有导致受大伤的危險。
- 在与本产品一起使用支架、金属配件之前，请先确认这些支撑部件是否具有足够的强度。
- 如需短距离移动时，可利用箱体侧面的提手。
- 请不要将扬声器安装在阳光直射或非常潮湿的环境中。也不要安装在火炉或其它热源附近。
- 为了完美再现高频声音，高音扬声器应位于收听者耳朵齐高的高度。
- 对于低音，可以通过将扬声器靠近墙壁放置来增强低音水平（将扬声器放置于房间角落时可以最大程度地增强低音）。
- 本制品不具备磁屏蔽功能。如果扬声器和电视机靠得太近，则电视机的色彩可能会模糊。如果出现这种情况，请关闭电视机，然后15~30分钟后重新开启。如果此问题仍然存在，请将扬声器远离电视机放置。

2

使用前

- 此扬声器的额定阻抗为8Ω。必须将它连接到接受此类负载的功放（功放接受的最小和最大阻抗通常标示在扬声器插口处：例如“4Ω~16Ω”或“6Ω~16Ω”）。
- 此扬声器的最大输入功率为2000瓦（峰值），输入功率太高会损坏扬声器。请勿向扬声器施加超过最大功率的功率。
- 必须在关闭功放或至少断开扬声器插口（如果功放允许）的情况下，连接、打开或关闭音频系统或其一部分（CD播放机、调谐器等）。否则，这些操作导致的干扰将影响到扬声器并可能损坏扬声器单元。
- 请勿强行使低功率功放产生高音量声音，在这种情况下，谐波失真会迅速加剧，并可能损坏扬声器单元。
- 使用图形均衡器或低音、高音校正器等增强特定频率时，请勿过度调高功放的音量，否则扬声器将快速过载。
- 请勿触摸扬声器单元的振动膜和悬挂系统。因其较易破损，请勿触摸。

连接功放

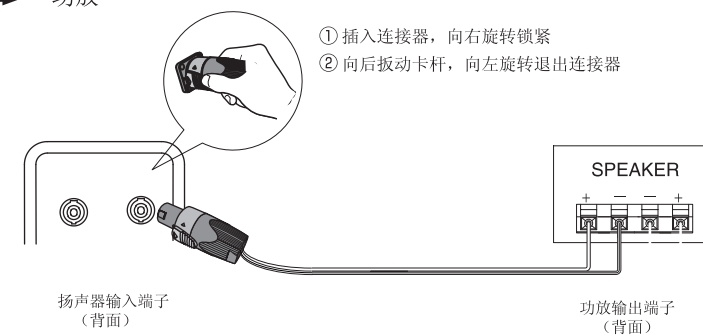
本制品配备2组SPEAKON型输入接线端子。接线端子是完全相同的并联接法，请使用认为方便的一组。

- ⊘ 本产品与功放连接的状态下，切勿短路其余的接线端子。否则可能导致本产品或功放产生故障。
- ⊘ 连接后，轻轻地拉一下电缆，确认是否切实可靠地连接。连接不良可能会发生断续音或噪音。
- ⊘ 如果电缆的芯线从端子中散出，可能会互相碰触。这会造成功放超负荷而引起功放停止运行的故障。

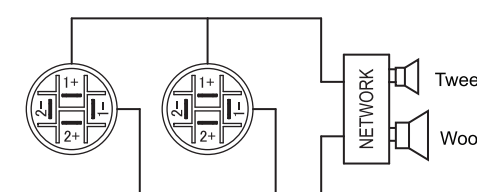
本制品使用Neutrik speakon®的扬声器连接器（NL4MP）。接线指引是“1+”和“1-”。可使用Neutrik（NL4FX）或（NL4FC）Speakon扬声器电缆连接。

1. 关闭功放的电源。
2. 连接扬声器输入端子与电缆线。接线指引是“1+”和“1-”。
3. 连接电缆线与功放的扬声器输出端子。（详细连接方法请遵从功放的使用说明书。）

- Speaker扬声器电缆与功放的扬声器输出端子连接：
Speaker 1+ → 功放 +
Speaker 1- → 功放 -

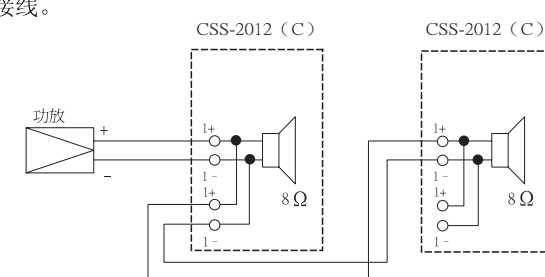


扬声器电路示意图



连接另外的扬声器

- 本制品配备2组SPEAKON型输入接线端子。可以和同类型其它扬声器连接。
- 根据功放的额定阻抗不同，可连接的扬声器个数也不同。详细情况请参照功放的使用说明书。
- 下图表示连接2个扬声器时的接线。



3