



KS118

有源低频扬声器

主要特点:

- 外型紧凑、高功率输出
- 3600W D 类功放模块
- 18"(460mm) 长冲程单元
- 全向或心型指向模式 (心型设置最少需要 2 只)
- DEEP™ 模式可选, 扩展低频下限
- 可调节分频点和延时
- 常用应用场景可储存调用
- 外观精致优雅, 适用于多种应用场所
- 木质喷漆箱体, 结实耐用
- M20 安装套件, 可实现垂直或水平安装
- 4 个静音承重脚轮
- 可选运输保护罩, KS LOC 保护罩 和 35 mm 音箱支杆配件



KS118

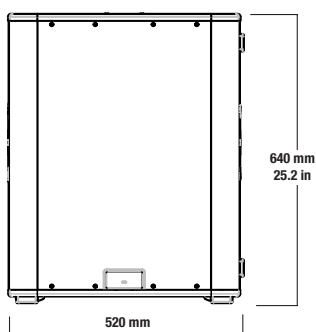
音乐人士 · 俱乐部 / 演出场所 · DJ / 慢摇吧 · AV 租赁 / 活动制作

KS118 是一款高功率输出有源低频扬声器, 可为移动娱乐, AV 制作和俱乐部 / 演出应用提供令人印象深刻的低频响应。

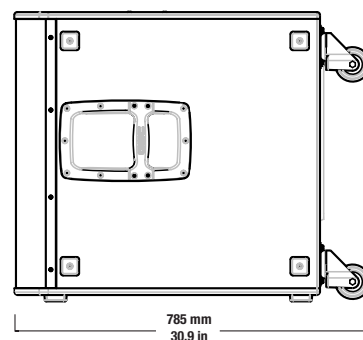
KS118 是一款高输出有源超低频扬声器, 可为移动娱乐, AV 制作, 俱乐部和演出场所提供令人印象深刻的低频响应。KS118 采用由 3600WD 类放大器来驱动 18 英寸单元, 可提供高声压级, 并具有极低频率的动态和音乐声音再现。

内置 DSP 优化和保护系统性能, 并提供先进的功能, 例如两只音箱组合可以形成心型指向。坚固耐用的箱体具有高度便携性, 配有舒适的手柄和四个低噪脚轮。M20 螺纹杆插座可支持 35 mm 规格支撑杆, 便于使用全频扬声器进行垂直使用。

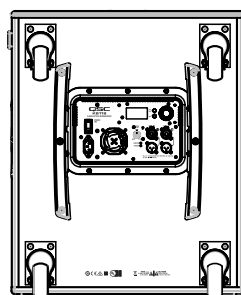
前面



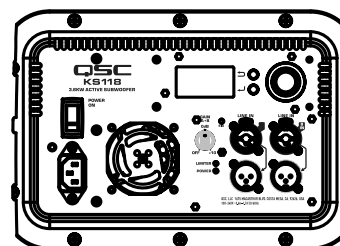
侧面



背面



KS118 控制面板



KS118 规格参数

KS118	
构造	直接驱动
低音单元	18 寸 (460 mm), 锥形
频率响应 (-6dB)	41 Hz - 98 Hz
频率范围 (-10dB)	35 Hz - 111 Hz
标称覆盖角度	全指向 或 心型指向模式 (心型指向需要至少两只音箱组合)
最大额定声压级 ¹	136 dB@1m (峰值)
功放	D 类 3600 W (峰值)
冷却	低噪、变速风扇
控制	电源开关 增益控制 旋转按钮 2 x 选择按钮
指示灯	2 x 电源 LED 灯 (前后侧) 输入信号 LED 灯 门限 LED 灯
接头	2 x XLR/F ¼" in 2 x XLR/M (环路输出) 1 x Locking IEC 电源接头
交流电输入	通用电源 100-240 VAC, 50-60Hz
交流电消耗	100 VAC, 3.6 A / 120 VAC, 3.0 A / 240 VAC, 1.7 A
箱体外观	
箱体	18 mm 桦木箱体
颜色	黑色 (RAL 9011)
网罩	16 号黑色粉末涂层钢
尺寸 (HxWxD)	640 x 520 x 785 mm (包括脚轮)
净重 (包括脚轮)	47 kg
运输重量	56.5 kg
认证规格	CE, WEEE, UL, China RoHS, RoHS II, FCC Class B
包含附件	4 x 静音承重脚轮
可选附件	KS118-CVR 保护罩, KS-LOC 带锁外罩 SP-26 and SP-36 音箱支撑杆, SP-16X 延长支杆

¹ 峰值声压级在轴上 1m 处测量, 粉噪波峰因素 10dB, 未加权连续声压级结合单元灵敏度、峰值功率进行理论计算 (依据行业通用方法进行对比)。* 产品注册, 请登录 QSC 官网 (qsc.com) 参考详细信息。

参数如有变化, 恕不另行通知。

