



AC-C4T-nb AC-C8T-nb

全频吸顶扬声器 (无后盖)



公广寻呼·背景音乐·办公楼·医疗设施·大堂
交通枢纽·大型系统辅助扩声

特点：

- 在关键人声频段还原顶级清晰音质
- 打造动听音质，超越普通级别背景音乐设备
- 适用定压模式（70/100V）及低阻模式（8 欧）
- 采用 QSC 专有的本征校正技术，可通过 Q-SYS 网络平台及 CXD 功放平台进行高级音质处理
- 白色 (RAL 9010) 喷漆，防 UV 辐射
- 完整的 EASE，CAD 和 BIM 数据

QSC AcousticCoverage™ 系列无后盖型号(AC-C4T-nb/AC-C8T-nb ,分别为 4.5" 及 8")属于全频吸顶扬声器，支持 70V/100V 定压工作模式，适合各种需求的公广语音扩声以及背景音乐扩声应用。

AcousticCoverage™ 系列是一个专为集成商提供的高性价比解决方案，特别针对语言扩声场所设计，同时提供一般背景音乐音箱所不具备的音乐扩声品质。

内置高品质全天候纸盆单元，可实现宽频覆盖，同时在关键人声频段还原清晰音质。拥有宽覆盖角度，在天花板较矮的场所，使用更少数量的扬声器便可完成均匀声场覆盖。

安装操作步骤简易，配套安装配件齐全：4 个折页式固定配件，用于将扬声器固定于天花板上。

为了保证良好的频率特性，采用可变频抽头的 6W 抗磁饱和低失真 70/100V 变压器，根据线缆终端的不同颜色进行选择，免去使用开关装置带来的花销。

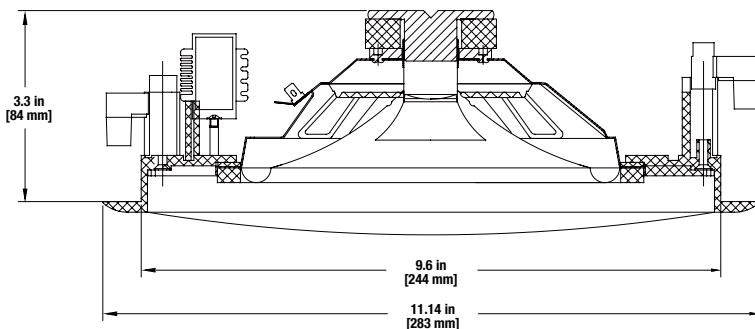
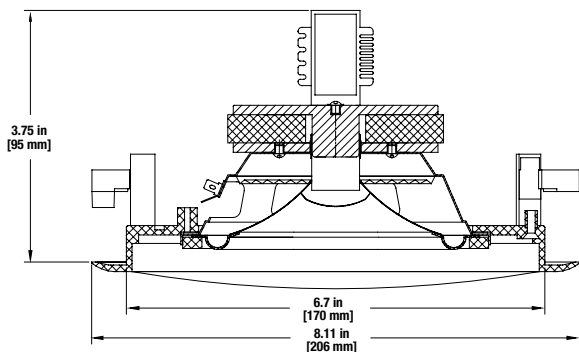
通过 Q-SYST™ 网络平台及 CXD 系列功放平台可利用 QSC 专有的本征校正技术。基于该技术，可提高扬声器性能，操作简易集成化。

AC-C4T-nb 及 AC-C8T-nb 箱体为白色 (RAL 9010)，含有 UV 防辐射成分，防止长时间使用而导致外观褪色，此外也可以针对不同装潢风格喷涂成其它颜色。

您可以访问 qsc.com 下载完整的 EASE, CF2, CAD 和 BIM 工程文件。

AC-C4T-nb AC-C8T-nb

产品尺寸



技术参数

	AC-C4T-nb	AC-C8T-nb
单元	4" (100mm) 全天候纸盆单元	8" (200mm) 全天候纸盆单元
额定噪声功率 (连续)	6 W	6 W
标称阻抗	8 Ω	8 Ω
变压器抽头	70V : 6, 3, 1.5, 0.75W 100V : 6, 3, 1.5W	70V : 6, 2, 1.5, 0.75W 100V: 6, 3, 1.5W
有效频率响应, -10dB (Hz) ²	62 Hz-18 kHz	53Hz-20 kHz
覆盖角度 ³	140° (锥形)	130° (锥形)
指向性因数	4	5.6
指向性指数 (dB)	6	7.5
灵敏度 ⁴	93 dB	96 dB
最大连续 / 峰值声压级 ⁵	101 / 107dB	104 / 110dB
障板材质	ABS	ABS
箱体材质	钢漆网罩	钢漆网罩
开孔直径	Ø 7" (Ø 178mm)	Ø 10" (Ø 254mm)
净重	1.2 kg	1.5 kg
产品尺寸 (直径 × 厚度)	Ø 8.11" x 3.75" (Ø 206 x 95 mm)	Ø 11.14" x 3.3" (Ø 283 x 84 mm)
运输重量	5.9kg, 4 只装	7.8kg, 4 只装
运输尺寸 (高 x 宽 x 深)	254 x 324 x 476mm , 4 只装	343 x 324 x 635 mm, 4 只装

1. 2 小时 AES2-1984 连续噪声信号, 8Ω
2. 轴向灵敏度 -10dB 处, 自由声场
3. 轴向 -6dB 处, 500Hz-5kHz
4. 自由声场, 2.83V, 1m, 轴向测得
5. 额定噪声电压及灵敏度下测得

参数如有变化, 恕不另行通知



北京东方佳联影视技术有限公司
Beijing Oriental Prime Connections Film/TV Technology Co., Ltd.

QSC 中国区总代理
www.pci-china.com

QSC

产品参数如有变动, 恕不另行通知